

PROJEKT BUDOWLANY

TYTUŁ PROJEKTU:

PRZEBUDOWA I REMONT BOISKA SPORTOWEGO WRAZ Z BUDYNKIEM ZAPLECZA SZATNIOWO-SANITARNEGO W RADZIMOWIE GÓRNYM

W RAMACH ZADANIA:

MODERNIZACJA BOISKA SPORTOWEGO WRAZ Z ZAPLECZEM SZATNIOWO-SANITARNYM W RADZIMOWIE GÓRNYM

Obiekt: **Boisko sportowe, zaplecze szatniowo-sanitarne**

Kategoria obiektu: **V**

Adres: **59-975 Radzimów Górny
dz. nr 291, 292, 293/1 (Jedn. ewid. 022505_2, Sulików;
Obr. 0006, Radzimów)**

Inwestor: **Gmina Sulików
ul. Dworcowa 5
59-975 Sulików**

Projektant: **Inż. Robert Drabko
specjalność kontr.-bud.
nr upr. 195/DOŚ/12**

Jednostka projektowania: **ERDE- Projekty i Nadzory Budowlane
Robert Drabko
ul. Iwaszkiewicza 7a/3
59-900 Zgorzelec**

Projektant
Branża architektoniczna: **Mgr Inż. Arch.
Radosław Żubrycki
specjalność arch.
nr upr. 66/LuOKK/2014/GW**

Projektant
Branża konstrukcyjno-
budowlana: **Inż. Robert Drabko
specjalność kontr.-bud.
nr upr. 195/DOŚ/12**

Projektant
Branża instalacji sanitarnych: **Mgr Inż. Marek Kamiński
specjalność instal.-inż.
nr upr. 1787/87; 2116/90**

Data opracowania: **marzec 2018 r.**

SPIS ZAWARTOŚCI PROJEKTU

A. OŚWIADCZENIE PROJEKTANTA.....	3
B. DANE OGÓLNE.....	4
I. PODSTAWA PRAWNA OPRACOWANIA.....	4
II. CEL OPRACOWANIA.....	4
III. DANE WYJŚCIOWE.....	4
C. PROJEKT ZAGOSPODAROWANIA DZIAŁKI	5
I. CZĘŚĆ OPISOWA.....	5
II. CZĘŚĆ RYSUNKOWA.....	15
D. PROJEKT ARCHITEKTONICZNO-BUDOWLANY.....	25
I. OPIS TECHNICZNY.....	25
II. CZĘŚĆ RYSUNKOWA.....	32
E. INFORMACJA DOTYCZĄCA BIOZ.....	40
F. INFORMACJA O OBSZARZE ODDZIAŁYWANIA OBIEKTU.....	45
G. ZAŁĄCZNIKI.....	47

A. OŚWIADCZENIE PROJEKTANTA*Projektant:*

Robert Drabko

ul. Iwaszkiewicza 7A/3

59-900 Zgorzelec

Nr ewid. upr. 195/DOŚ/12

Zgodnie z art. 20 ust. 4 Ustawy z dnia 7 lipca 1994 r. Prawo budowlane (Dz.U. 1332 Nr 89 z dnia 6 lipca 2017 r. - Obwieszczenie Marszałka Sejmu Rzeczypospolitej Polskiej z dnia 8 czerwca 2017 r. w sprawie jednolitego tekstu ustawy- Prawo budowlane) oświadczam, że

projekt budowlany:

**PRZEBUDOWA I REMONT BOISKA SPORTOWEGO
WRAZ Z BUDYNKIEM ZAPLECZA SZATNIOWO-SANITARNEGO
W RADZIMOWIE GÓRNYM,
DZ. NR 291, 292, 293/1 (JEDN. EWID. 022505_2, SULIKÓW;
OBR. 0006, RADZIMÓW)**

w ramach zadania:

**MODERNIZACJA BOISKA SPORTOWEGO
WRAZ Z ZAPLECZEM SZATNIOWO-SANITARNYM
W RADZIMOWIE GÓRNYM**

Data sporządzenia: **marzec 2018 r.**

Inwestor: **Gmina Sulików
ul. Dworcowa 5
59-975 Sulików**

został wykonany zgodnie z obowiązującymi przepisami oraz zasadami wiedzy technicznej.

PROJEKTANT:

B. DANE OGÓLNE

I. PODSTAWA PRAWNA OPRACOWANIA

Projekt opracowano na podstawie umowy nr 53.IN.2018 o wykonanie dokumentacji projektowej w/g stanu prawnego na dzień 01.03.2018 r. z uwzględnieniem obowiązujących przepisów prawnych, w tym:

[1] Obwieszczenie Marszałka Sejmu Rzeczypospolitej Polskiej z dnia 8 czerwca 2017 r. w sprawie jednolitego tekstu ustawy- Prawo budowlane (Dz.U. 1332 Nr 89 z dnia 6 lipca 2017 r.),

[2] Rozporządzenie Ministra Infrastruktury z dnia 12 kwietnia 2002r. w sprawie warunków technicznych, jakim powinny odpowiadać budynki i ich usytuowanie (Dz.U. 2002 nr 75, poz.690 z 2002r., zm. Dz.U. 2003 nr 33 poz. 270, Dz.U. 2004 nr 109 poz. 1156 , Dz.U. 2008 nr 201 poz. 1238 , Dz.U. 2008 nr 228 poz. 1514 , Dz.U. 2009 nr 56 poz. 461 , Dz.U. 2010 nr 239 poz. 1597 , Dz.U. 2012 nr 0 poz. 1289 , Dz.U. 2013 nr 0 poz. 926);

[3] Rozporządzenie Ministra Transportu, Budownictwa i Gospodarki Morskiej z dnia 25 kwietnia 2012 r. w sprawie szczegółowego zakresu i formy projektu budowlanego.(Dz.U. 2012, nr 0, poz. 462);

[4] Rozporządzenie Ministra Transportu, Budownictwa i Gospodarki Morskiej z dnia 25 kwietnia 2012 r. w sprawie ustalania geotechnicznych warunków posadawiania obiektów budowlanych.(Dz.U. 2012, nr 0, poz. 463).

II. CEL I ZAKRES OPRACOWANIA

Celem opracowania jest projekt budowlany dotyczący przebudowy i remontu boiska sportowego wraz z budynkiem zaplecza szatniowo-sanitarnego w Radzimowie Górnym, dz. nr 291, 292, 293/1 (Jedn. ewid. 022505_2, Sulików; Obr. 0006, Radzimów).

W opracowaniu przedstawiono rozwiązania architektoniczne, konstrukcyjno-budowlane oraz instalacyjno-sanitarne dotyczące przedmiotowej inwestycji.

Zakres opracowania obejmuje:

- ✓ Opis techniczny,
- ✓ Część rysunkową,
- ✓ Załączniki.

III. DANE WYJŚCIOWE

- ✓ Mapa sytuacyjno-wysokościowa do celów projektowych,
- ✓ Dane z inwentaryzacji i wizji lokalnej na obiekcie budowlanym,
- ✓ Opinia geotechniczna,
- ✓ Ustalenia z Inwestorem.

C. PROJEKT ZAGOSPODAROWANIA TERENU

I. CZĘŚĆ OPISOWA

1. Przedmiot inwestycji

Przedmiotem inwestycji jest przebudowa i remont boiska sportowego w Radzimowie Górnym, dz. nr dz. nr 291, 292, 293/1 (Jedn. ewid. 022505_2, Sulików; Obr. 0006, Radzimów) w ramach zadania pn.: "Modernizacja boiska sportowego wraz z zapleczem szatniowo-sanitarnym w Radzimowie Górnym".

2. Opis istniejącego zagospodarowania terenu

Teren pod projektowaną inwestycję znajduje się w Radzimowie Górnym, dz. nr 291, 292, 293/1 (Jedn. ewid. 022505_2, Sulików; Obr. 0006, Radzimów).

Dz. nr 291, 292, 293/1 znajduje się na terenie oznaczonym w m.p.z.p. obręb Radzimów symbolem 4 U/Z, UR, ZC, KS z zapisami: urządzone tereny zielone i sportowe.

W obrębie terenu boiska sportowego wraz z zapleczem szatniowo-sanitarnym poddanemu przebudowie i remontowi znajdują się następujące elementy zagospodarowania:

- ✓ płyta boiska sportowego trawiasta;
- ✓ płyta boiska treningowego trawiasta;
- ✓ budynek zaplecza szatniowo-sanitarnego;
- ✓ piłkochwyty;
- ✓ wiaty piłkarzy rezerwowych;
- ✓ trybuny;
- ✓ bramki do piłki nożnej;
- ✓ przyłącze wodociągowe;
- ✓ przyłącze kanalizacji sanitarnej;
- ✓ elektroenergetyczny kabel zasilający;
- ✓ bariera oddzielająca;
- ✓ ogrodzenie,
- ✓ drzewa liściaste,
- ✓ krzaki i krzewy.

2.1. Rozbiórki elementów zagospodarowania terenu

Należy wykonać rozbiórkę następujących elementów zagospodarowania terenu:

- ✓ bramek i piłkochwytów;
- ✓ wiaty piłkarzy rezerwowych;
- ✓ bariery oddzielającej;
- ✓ ogrodzenia;
- ✓ wycinkę drzew liściastych;
- ✓ wycinkę krzaków i krzewów.

3. Warunki gruntowo-wodne

Poniższy opis sporządzono na podstawie opinii geotechnicznej, którą dołączono do załączników niniejszego opracowania.

Warunki gruntowo-wodne badanego terenu rozpoznano pięcioma otworami. Wierceniami ustalono, że podłoże od powierzchni budują: pylaste ility miocenijskie w stanie miękkoplastycznym do twaroplastycznego, zalegające na zagęszczonych trzeciorzędowych pospółkach kwarcowych. Budowa geologiczna jest jednorodna litologicznie i genetycznie. Przypowierzchniowe warstwy gruntu zostały antropogenicznie mocno zmienione.

Wydzielono dwie warstwy geotechniczne gruntu rodzimego. We wszystkich punktach stwierdzono nawodnienie warstwy powierzchniowej. Woda spływa po nieprzepuszczalnym gruncie, w kierunku lokalnych obniżzeń, ility są bardzo wrażliwe na nawodnienie. W żadnym z otworów do głębokości badań statycznego poziomu wodonośnego nie napotkano.

Warunki gruntowe określono jako proste, obiekt zaliczono do pierwszej kategorii geotechnicznej.

4. Projektowane zagospodarowanie terenu

Zakres opracowania obejmuje następujące elementy zagospodarowania:

- ✓ budynek zaplecza szatniowo-sanitarnego;
- ✓ płytę boiska sportowego;
- ✓ płytę boiska treningowego;
- ✓ piłkochwyty;
- ✓ bramki do piłki nożnej- boisko sportowe;
- ✓ bramki do piłki nożnej- boisko treningowe;
- ✓ wiaty stadionowe dla piłkarzy rezerwowych;
- ✓ barierę oddzielającą;
- ✓ bramę wjazdową z furtką wejściową;
- ✓ chodnik;
- ✓ trawniki.

4.1. Budynek zaplecza szatniowo-sanitarnego

Budynek zaplecza szatniowo-sanitarnego, parterowy, niepodpiwniczony. Bryła budynku oparta na wieloboku złożonym z trzech prostokątów. Wymiary w rzucie długość/szerokość 13,55/9,35 m. Budynek przykryty dachem jednospadowym, pokrycie z blachodachówki, kąt nachylenia połaci 32°.

Budynek wykonany w technologii tradycyjnej. Więźba dachowa drewniana, jednospadowa, tradycyjna. Strop podwieszony na ruszcie stalowym do więźby dachowej, wykończony płytą gipsowo-kartonową. Ściany murowane z cegły ceramicznej pełnej, ocieplone styropianem. Ściany fundamentowe z bloczków betonowych, ława fundamentowa prostokątna żelbetowa. Podłoga na gruncie ocieplona styropianem.

Budynek wyposażony w instalacje sanitarne: c.o, wod.-kan. wentylacja grawitacyjna, i instalacje elektryczne: oświetleniową i gniazd wtykowych.

W ramach zadania w budynku zaplecza szatniowo- sanitarnego zostaną wykonane następujące prace remontowe:

- ✓ wykonanie nowego tynku strukturalnego na ścianach elewacyjnych;
- ✓ wykonanie opaski żwirowej wokół budynku;
- ✓ wymiana okna;
- ✓ malowanie podbitek drewnianych;
- ✓ montaż kabiny prysznicowej w pomieszczeniu sędziów;
- ✓ wymiana okładzin ściennych z płytek ceramicznych we wskazanych pomieszczeniach;
- ✓ wykonanie posadzek w części natryskowej z płytek ceramicznych;
- ✓ malowanie pomieszczeń;
- ✓ wykonanie instalacji wodociągowej wewnętrznej: wody zimnej, ciepłej wody użytkowej, cyrkulacyjnej.

4.2. Płyta boiska sportowego

UWAGA: Opisane prace należy wykonać w okresie suchym i w przerwie między rozgrywkami w okresie czerwiec – sierpień. Roboty wykonać w możliwie najkrótszym czasie. Okres wyłączenia płyty boiska z eksploatacji od 6 do 10 tygodni, uzależniony warunkami atmosferycznym i pielęgnacją.

4.2.1. Roboty przygotowawcze

Wykonać demontaż istniejących urządzeń sportowych i innych, w tym: bramek piłkochwyłów, bariery oddzielającej, elementów ogrodzenia.

Wykonać konieczną wycinkę drzew i krzaków.

Należy zebrać na całej powierzchni boiska warstwę istniejącego humusu o miąższości ok. 15 cm i usunąć z płyty boiska. Zdjętego humusu nie można używać ponownie do zabudowy na remontowanej płycie boiska, gdyż jest on przemoczony i utracił swoje właściwości.

4.2.2. Niwelacja terenu

Niwelację terenu przeprowadzić na całej powierzchni płyty boiska sportowego. Zaprojektowano spadek podłużny i poprzeczny jednospadekowy dostosowując się do istniejącego ukształtowania terenu. Spadki o nachyleniu do ok. 1,0%. Niwelację terenu wykonać spycharką wspomaganą laserowym systemem wskaźnikowym.

Grunt podłoża pod płytę zakwalifikowano do grupy nośności G1. Grunt podłoża należy doprowadzić do nośności o module wtórnym odkształcenia: $E_{v2} \geq 80$ MPa.

W razie konieczności należy zastosować walec okołkowy przeznaczony do zagęszczania gruntów spoistych.

Niwelację wykonać zgodnie z częścią rysunkową, utrzymać projektowane rzędne.

4.2.3. Odwodnienie płyty boiska

Wykonać odwodnienie drenażami ze żwiru lub pospółki rozmieszczonymi zgodnie z częścią rysunkową. Stosować żwir lub pospółkę o współczynniku filtracji $k \geq 8,0$ m/dobę. Żwir lub pospółkę odseparować geowłókniną separacyjno-filtrującą o przepuszczalności wody w płaszczyźnie prostopadłej 70×10^{-3} m/s i gramaturze min. 110 g/m².

Niwelację wykonać zgodnie z częścią rysunkową, utrzymać projektowane rzędne.

4.2.4. Warstwa nośna

Wykonać warstwę nośną płyty boiska o miąższości ok. 20-25 cm złożoną z poniższej mieszanki:

- ✓ 65% piasku o średnicy 0,2-2,0 mm;
- ✓ 15% torfu ogrodniczego;
- ✓ 20% ziemi kompostowej.

Optymalny odczyn warstwy przygotowanej pod wysiew trawy powinien wynosić 5.5-6.5 pH.

Należy optymalnie zagęścić warstwę nośną, która powinna posiadać następujące parametry:

- ✓ wskaźnik zagęszczenia $I_s \geq 1,00$,
- ✓ wtórny moduł odkształcenia $E_{v2} \geq 100$ MPa.

4.2.5. Nawierzchnia trawiasta

4.2.5.1. Zasiew trawy

Wykonać 100% zasiew traw na całej powierzchni płyty boiska na głębokości ok. 2 cm. Stosować mieszankę traw przeznaczoną na boiska sportowe dostępną na rynku. Mieszankę należy dobrać do warunków atmosferycznych i terminu zasiewu. Ilość nasion trawy 20-25 g/m² boiska. Stosować perforacyjny (dogłębny) zasiew trawy, gdzie nasiona zostaną umieszczone w „gniazdach”. Zabieg ten pozwoli na optymalne warunki do wzrostu i rozwoju trawy.

Wysiew nasion wykonać po ¼ części nasion w czterech kierunkach płyty boiska: od dołu do góry, od góry do dołu, od lewej do prawej i od prawej do lewej.

W razie konieczności przy zasiewie wykonać dodatkowe piaskowanie płyty boiska piaskiem 0,2-2,0 mm.

Po zasiewie wykonać włókovanie boiska włóką siatkową, po całej nawierzchni boiska, w celu dokładnego rozprowadzenia piasku po płycie oraz przykrycia wysianych nasion traw, a także wyrównania ewentualnych nierówności.

Na koniec wykonać nawożenie startowe nawozem przeznaczonym do boisk o wydłużonym czasie działania do 2-3 miesięcy, zapewni to szybszy wzrost i rozwój młodej trawy. Ilość nawozu 20-30 g/m² boiska.

4.2.5.2. Pielęgnacja trawy

Wykonać zabiegi pielęgnacyjne adekwatne do stanu trawnika oraz warunków atmosferycznych.

Przede wszystkim należy zapewnić odpowiednie nawodnienie trawnika, w momencie gdy wyschnie na głębokość ok. 3 cm. Wymagana ilość wody nie więcej niż 5 litrów na m² podłoża w ciągu godziny. Przy podlewaniu gleba powinna być zwilżona na głębokość 10-15 cm. Jeżeli trawnik choruje należy podlewać nawierzchnię rano, co pozwoli na szybkie wyschnięcie źdźbeł trawy.

Pierwsze koszenie trawy należy wykonać gdy najszybciej rosnąca trawa osiągnie wysokość 6-10 cm, wykonać koszenie wysoko na 4 cm. Drugie koszenie wykonać analogicznie.

Przed i po pierwszym koszeniu zalecane jest zwałowanie trawnika lekkim wałem w celu docięnięcia trawy i podłoża.

W razie konieczności po koszeniu wykonać grabienie w przypadku gdy trawnik jest zanieczyszczony odpadami po koszeniu.

4.2.6. Oznaczenie pola gry

Wykonać oznaczenie pola gry wg obowiązujących przepisów liniami ciągłymi o tej samej szerokości nie większej niż 12 cm. Proponowana szerokość linii 10 cm. Oznaczenie liniami powinno zawierać: linię środkową, linie boczne, punkt środkowy, środkowy okrąg, łuk pola karnego, pole karne, punkt karny, pole bramkowe, pole różne, linie bramkowe.

Wymiar pola gry 102,0 x 68,0 m.

Linie boiska należy wykonać białą kredą.

4.3. Płyta boiska treningowego

Płytę boiska treningowego wykonać analogicznie z rozwiązaniami przedstawionymi dla boiska sportowego w punkcie 4.2.

Wymiar pola gry 42,0 x 27,0 m.

Proponowana szerokość linii 10 cm. Oznaczenie liniami powinno zawierać: linię środkową, linie boczne, punkt środkowy, punkt karny, pole różne.

4.4. Piłkochwyty

4.4.1. Piłkochwyty H = 8,0 m

Piłkochwyty (2 kompletne zestawy) o wym. 26,0 x 8,0 m montować za bramkami sportowymi wg lokalizacji wskazanej w części rysunkowej projektu. Konstrukcja piłkochwyty bazująca na słupach stalowych profil kw. 80x80x4 mm, montowanych w rozstawie co 3,00 m- słupy skrajne i co 5,00 m- słupy pośrednie. Słupy połączone ze sobą górną, dołem na całym obwodzie linką stalową nierdzewną \varnothing 4 mm w otulinie PCV. Ponadto pola skrajne wyposażone są w zastrzały z linki stalowej nierdzewnej \varnothing 5 mm zapiętej po obu stronach zaciskami oraz górne stężenia poziome z profilu stalowego 40x20x3 mm mocowanego na obejmy. Słupy piłkochwyków osadzone w fundamentach blokowych 60x60x150cm.

Wymagane minimalne parametry techniczne:

- ✓ długość- 26,0 m;
- ✓ wysokość- 8,0 m;
- ✓ siatka polipropylenowa, odporna na UV, stosowana na piłkochwyty, kolor zielony;
- ✓ grubość linki w siatce 4,00 mm;
- ✓ wielkości oczek w siatce - 80 x 80 mm;
- ✓ słupy skrajne i pośrednie - profil stalowy -kw. 80x80x4 mm; wysokość- 800 cm nad płytą boiska (całkowita długość 900 cm);
- ✓ górne stężenie profil stalowy -prost. 40x20x3 mm; (pola skrajne);
- ✓ linka napinająca stalowa nierdzewna w otulinie PCV po obwodzie piłkochwytu min. fi 4 mm;
- ✓ zastrzał- linka stalowa nierdzewna zapięta po obu stronach zaciskami min. fi 5 mm;
- ✓ kompletne akcesoria montażowe: zaślepki, obejmy, śruby rzymskie do naciągania liny, zaciski, obejmy do rygla, przelotki, części pomocnicze, obejmy pod linkę/drut, karabińczyki;

- ✓ elementy systemu pokryte dwoma powłokami antykorozyjnymi (tzw. DUPLEX), kolor zielony RAL 6005; konstrukcja piłkochwyków cynkowana ogniowo zgodnie z normą PN-EN 1461-2001.

UWAGA: Słupy mocowane w tulejach z możliwością użytkowego montażu i demontażu.

4.4.2. Piłkochwyty H = 4,0 m

Piłkochwyty 4,0 m montowane na części obwodu boiska sportowego i boiska treningowego wg lokalizacji wskazanej w części rysunkowej projektu. Konstrukcja piłkochwytu bazująca na słupach stalowych profil kw. 80x80x4 mm, montowanych w rozstawie co 3,00 m- słupy skrajne i co 5,00 m- słupy pośrednie. Słupy połączone ze sobą górną, dołem na całym obwodzie linką stalową nierdzewną \varnothing 4 mm w otulinie PCV. Ponadto pola skrajne wyposażone są w zastrzały z linki stalowej nierdzewnej \varnothing 5 mm napiętej po obu stronach zaciskami oraz górne stężenia poziome z profilu stalowego 40x20x3 mm mocowanego na obejmie. Słupy piłkochwyków osadzone w fundamentach punktowych 30x30x100cm.

Wymagane minimalne parametry techniczne:

- ✓ długość- 310,0 m;
- ✓ wysokość- 4,0 m;
- ✓ siatka polipropylenowa, odporna na UV, stosowana na piłkochwyty, kolor zielony;
- ✓ grubość linki w siatce 4,00 mm;
- ✓ wielkości oczek w siatce - 80 x 80 mm;
- ✓ słupy skrajne i pośrednie - profil stalowy -kw. 80x80x4 mm; wysokość- 800 cm nad płytą boiska (całkowita długość 900 cm);
- ✓ górne stężenie profil stalowy -prost. 40x20x3 mm; (pola skrajne);
- ✓ linka napinająca stalowa nierdzewna w otulinie PCV po obwodzie piłkochwytu min. fi 4 mm;
- ✓ zastrzał- linka stalowa nierdzewna napięta po obu stronach zaciskami min. fi 5 mm;
- ✓ kompletne akcesoria montażowe: zaślepki, obejmie, śruby rzymskie do naciągania liny, zaciski, obejmie do rygli, przelotki, części pomocnicze, obejmie pod linkę/drut, karabińczyki;
- ✓ elementy systemu pokryte dwoma powłokami antykorozyjnymi (tzw. DUPLEX), kolor zielony RAL 6005; konstrukcja piłkochwyków cynkowana ogniowo zgodnie z normą PN-EN 1461-2001.

4.5. Bramki do piłki nożnej

4.5.1. Bramki do piłki nożnej- boisko sportowe

Montować dwa kompletne zestawy profesjonalnych bramek do piłki nożnej /wymiar bramki 7,32 m x 2,44 m/ przeznaczone do gry w piłkę nożną na obiektach otwartych, o profilu aluminiowym wzmocnionym 100x120 mm. Odciąg siatki do bramki z profilu stalowego \varnothing 50 mm. Profesjonalna siatka do bramki, polipropylenową, grubości 3,5 mm, oczka w kształcie plastra miodu, głębokość 2000/2000 mm. Mocowana do bramki i ramy dolnej przy pomocy haczyków PP. Montaż bramek w tulejach osadzonych w stopie betonowej. Stopa betonowa 30,0 x 30,0 x 70,0 cm, beton C20/25.

Bramka do piłki nożnej musi spełniać wymagania normy PN-EN 748: „Sprzęt boiskowy- bramki do piłki nożnej. Wymagania funkcjonalne i bezpieczeństwa, metody badań z uwzględnieniem bezpieczeństwa”.

4.5.2. Bramki do piłki nożnej- boisko treningowe

Montować dwa kompletne zestawy bramek do piłki nożnej przenośne /wymiar bramki 5,00 m x 2,00 m/ przeznaczone do gry w piłkę nożną na obiektach otwartych, o profilu aluminiowym owalnym wzmocnionym 100x120 mm. Poprzeczka i słupki połączone są specjalnie skonstruowanym narożnikiem. Wsporniki siatki i łącznik bramki wykonane z rur aluminiowych anodowanych. Zaczepy siatki wykonane z tworzywa sztucznego o dużej wytrzymałości odpornej na warunki atmosferyczne. Wszystkie elementy stalowe łączące bramki z ochronnymi powłokami cynkowymi. W skład kompletu wchodzi rama główna bramki, wsporniki siatki i łącznik bramki Sposób montażu: bramka mocowana obejmami do gruntu. Bramka do piłki nożnej musi spełniać wymagania normy PN-EN 748: „Sprzęt boiskowy- bramki do piłki nożnej. Wymagania funkcjonalne i bezpieczeństwa, metody badań z uwzględnieniem bezpieczeństwa”.

4.6. Wiaty stadionowe dla piłkarzy rezerwowych

Wykonać montaż dwóch wiat systemowych dla zawodników rezerwowych gości i gospodarzy. Wiaty sytuować w odległości nie mniejszej niż 10 m od linii środkowej boiska i nie większej niż 30 m pomiędzy wiatą gospodarzy i gości.

Montować ponownie zdemontowane istniejące wiaty, które są w dobrym stanie technicznym. Wiaty stadionowe dla piłkarzy rezerwowych wykonać zgodnie z opisem i częścią rysunkową

4.7. Bariera oddzielająca

Bariera oddzielająca w kształcie U z ram z profilu stalowego zamkniętego okrągłego R 82,5x4,0 mm; długość elementu 300 cm; wysokość 125 cm. Montaż barier w blokach fundamentowych 60,0 x 60,0 x 80,0 cm, beton C20/25. Bariera w kolorze żółtym, bramki ewakuacyjne w kolorze czerwonym.

Bariery oddzielające wykonać zgodnie z opisem i częścią rysunkową PZT.

4.8. Brama wjazdowa z furtką wejściową

W ogrodzeniu zaprojektowano 4 furtki wejściowe na boisko 1000 x 2000 mm z wypełnieniem panelowym oraz 2 bramy wjazdowe z wypełnieniem panelowym 5000 x 2000 m.

Słupy przy furtkach i bramach z kształtowników prostokątnych 80x80x3,0 mm, zamykanych od góry daszkami z mrozoodpornego tworzywa sztucznego. Wysokości słupów 2100 mm, rozstaw osiowy słupków 2590 mm. Słupy mocowane w gruncie w fundamencie punktowym betonowym. Ochrona antykorozyjna: cynkowanie ogniowe.

Ogrodzenie obiektu wykonać zgodnie z częścią rysunkową PZT.

3.9. Chodnik

Chodnik z kostki betonowej łączący budynek zaplecza szatniowo-sanitarnego z płytą boiska sportowego. Szerokość chodnika 1,50 m, pochylenie poprzeczne chodnika 3%.

Chodniki wykonać zgodnie z opisem i częścią rysunkową PZT.

3.9.1. Konstrukcja nawierzchni

CHODNIK	
RODZAJ MATERIAŁU	GR. [cm]
<i>KOSTKA BETONOWA</i>	6,0
<i>PODSYPKA Z PIASKU ŁAMANEGO 0,075-2 MM (MIAŁU KAMIENNEGO 0-4 MM)</i>	3,0
<i>WARSTWA WYRÓWNAWCZA ŻWIROWA</i>	15,0
<i>ISTNIEJĄCE PODŁOŻE GRUNTOWE $E_{v2} > 80$ MPa</i>	-
RAZEM	19,0

3.9.2. Konstrukcja nawierzchni

Przyjęto nawierzchnię z kostki betonowej. Nawierzchnia chodnika z kostki betonowej prostokątnej o wymiarze elementu 6,0x10,0x20,0 cm na podbudowie. Konstrukcja chodnika-typ nawierzchni podatnej.

3.9.3. Podłoże gruntowe

Grunt podłoża pod chodnik zakwalifikowano do grupy nośności G1. Grunt podłoża należy doprowadzić do nośności o module wtórnym odkształcenia: $E_{v2} \geq 80$ MPa.

Warstwy z kruszywa naturalnego i kruszywa łamanego powinny posiadać następujące parametry:

- ✓ wskaźnik zagęszczenia $I_s \geq 1,00$,
- ✓ wtórny moduł odkształcenia $E_{v2} \geq 100$ MPa.

3.9.4. Podbudowa z kruszywa naturalnego

Stosować kruszywo naturalne zgodne z obowiązującymi normami. Krzywa uziarnienia kruszywa naturalnego powinna być ciągła i nie powinna przebiegać od dolnej do górnej krzywej granicznej uziarnienia na sąsiednich sitach. Wymiar największego ziarna kruszywa nie może przekraczać 2/3 grubości warstwy układanej jednorazowo.

3.9.5. Podbudowa z kruszywa łamanego

Warstwę wyrównującą z mialu kamiennego gr. 3,0 cm wykonać ok. 1,5 cm wyżej od projektowanej niwelety i nie zagęszczać. Zagęszczenie warstwy należy uzyskać podczas ubijania kostki betonowej.

3.9.6. Kostka betonowa

Nawierzchnie wykonać z wibroprasowanej betonowej kostki brukowej z betonu niezbrojonego z fakturą gładką, typ prostopadłościenny gr. 6,0 cm, wymiary 10,0 x 20,0 cm.

Stosować kostkę o następujących minimalnych parametrach:

- ✓ Charakterystyczna wytrzymałość na rozciąganie przy rozłupywaniu - 3,6 MPa, klasa 2T;
- ✓ Nasiąkliwość ≤ 6 %, klasa 2B;
- ✓ Odporność na ścieranie - ≤ 18000 mm³ /5000mm² , klasa 4I;
- ✓ Odporność na zamrażanie/rozmarzanie z udziałem soli odladzających, średnia (ubytek masy) - ≤ 1 kg/m² , klasa 3D;
- ✓ Odporność na poślizg/poślizgnięcie- zadowalająca.

Kostkę betonową należy układać ok. 1,5 cm wyżej od projektowanej niwelety, następnie ubić nawierzchnię do rzędnych projektowych za pomocą zagęszczarki wibracyjnej płytowej z osłoną z tworzywa sztucznego. Kostkę układać w deseń koszykowy. Zaleca się układanie

kostki przy dodatniej temperaturze otoczenia. Spoiny pomiędzy kostkami betonowymi należy wypełniać na bieżąco, rozsypując piasek naturalny i wmiatając go na sucho.

3.10. Trawniki

Trawniki wykonać jako uzupełnienie miejsc powstałych pomiędzy projektowaną infrastrukturą a istniejącym terenem zielonym. Od założonego poziomu trawnika górną warstwę terenu wykonać o grubości ok. 20,0 cm z ziemi urodzajnej (humusu) i obsiać mieszanką traw. Po równomiernym wysianiu trawy powierzchnię wałować i podlewać. Rośliny pielęgnować poprzez nawadnianie, grabienie oraz koszenie.

5. Zestawienie parametrów zabudowy działek

Charakterystyczne parametry zabudowy dz. nr 291, 292, 293/1:

✓ powierzchnia działki 291	5400 m ² ,
✓ powierzchnia działki 292	8500 m ² ,
✓ powierzchnia działki 293/1	5800 m ² ,
✓ powierzchnia działek 291, 292, 293/1	19700 m ² ,
✓ powierzchnia zabudowy budynku zaplecza szatniowo-sanitarnego	102,28 m ² ,
✓ powierzchnia użytkowa budynku zaplecza szatniowo-sanitarnego	78,87 m ² ,
✓ powierzchnia wykonania nawierzchni trawiastej- płyty boisk	9500,00 m ² ,
✓ wymiary pola gry boiska sportowego	102,0 x 68,0 m,
✓ wymiary pola gry boiska treningowego	42,0 x 27,0 m,
✓ długość bariery oddzielającej	114,0 m,
✓ długość piłkochwytu H=8,0 m	52,0 m,
✓ długość piłkochwytu H=4,0 m	310,0 m.

6. Odprowadzenie wód deszczowych

Wody deszczowe z obiektu odprowadzane będą w sposób nie zmieniony na nieutwardzony teren dz. nr 291, 292, 293/1.

7. Ochrona terenu

Przedmiotowa działka nie jest wpisana do rejestru zabytków oraz nie jest umieszczona w spisie konserwatorskim.

8. Wpływ eksploatacji górniczej na teren

Przedmiotowa działka nie znajdują się w granicach terenu górniczego oraz nie podlega wpływom eksploatacji górniczej- nie ma wpływu eksploatacji górniczej na teren.

9. Informacja o zagrożeniach

Na działce nie ma obiektów budowlanych stwarzających zagrożenia dla środowiska oraz higieny i zdrowia użytkowników, a rozwiązania projektowe przedstawione w niniejszym opracowaniu takich zagrożeń nie wprowadzają.

10. Określenie obszaru oddziaływania obiektu.

Obszar oddziaływania projektowanego budynku mieszkalnego jednorodzinnego w rozumieniu **art. 3 ust. 3 Prawa budowlanego** znajduje się na terenie mieszczącym się w granicy dz. nr 291, 292, 293/1. Informację o obszarze oddziaływania obiektu zamieszczono w części F opracowania.

11. Inne konieczne dane wynikające ze specyfiki obiektu

Nie dotyczy.

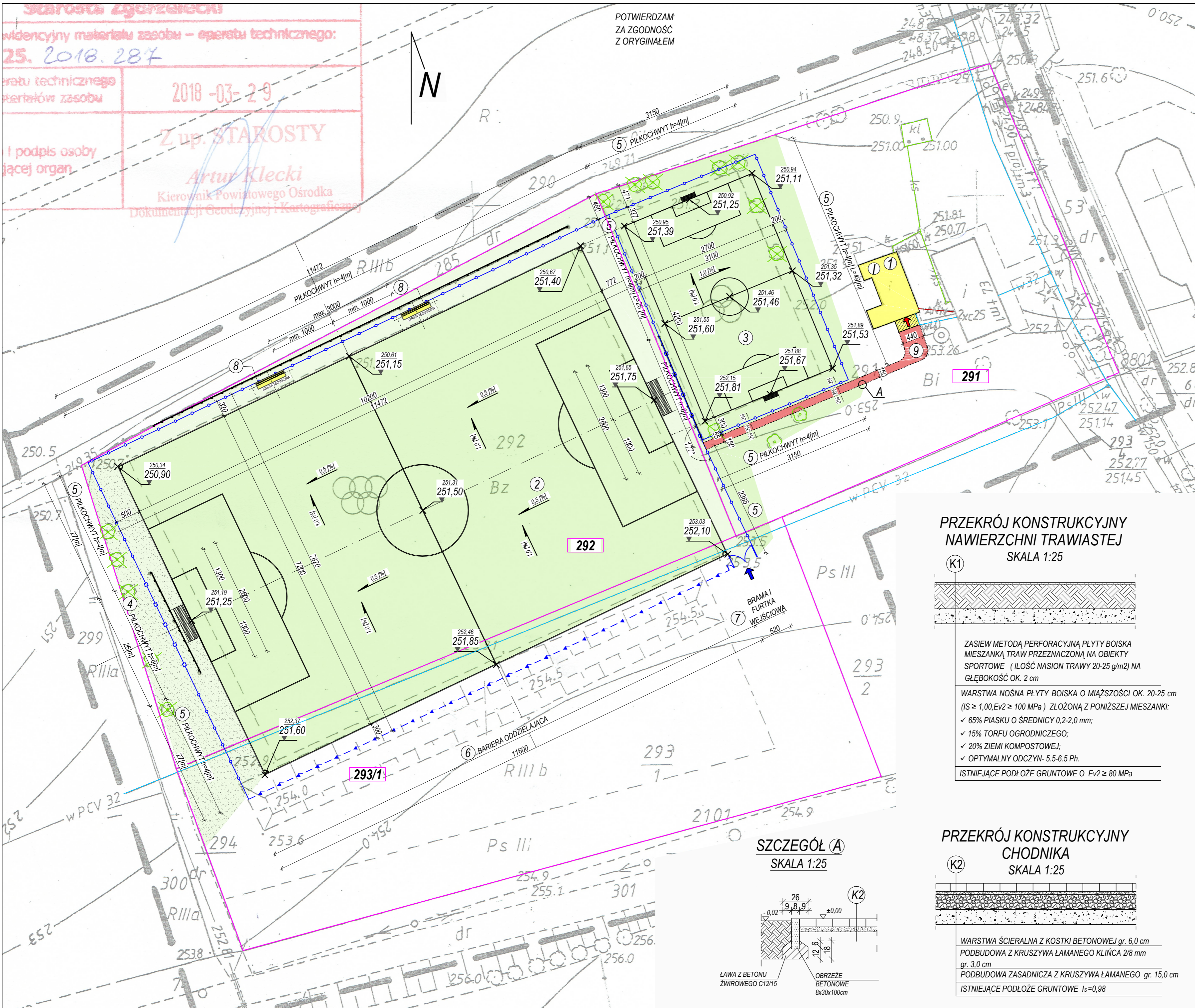
PODPISY PROJEKTANTÓW:

II. CZĘŚĆ RYSUNKOWA

<i>WYKAZ RYSUNKÓW</i>		
<i>NR RYS.</i>	<i>NR STR.</i>	<i>NAZWA RYSUNKU</i>
<i>PZT-01</i>	<i>16.</i>	<i>PLAN ZAGOSPODAROWANIA TERENU</i>
<i>PZT-02</i>	<i>17.</i>	<i>PIŁKOCHWYT H=8,0 m SCHEMAT</i>
<i>PZT-03</i>	<i>18.</i>	<i>PIŁKOCHWYT H=8,0 m</i>
<i>PZT-04</i>	<i>19.</i>	<i>PIŁKOCHWYT H=4,0 m</i>
<i>PZT-05</i>	<i>20.</i>	<i>BRAMA WJAZDOWA I FURTKA WEJŚCIOWA</i>
<i>PZT-06</i>	<i>21.</i>	<i>BARIERA ODDZIELAJĄCA</i>
<i>PZT-07</i>	<i>22.</i>	<i>BRAMKA DO PIŁKI NOŻNEJ</i>
<i>PZT-08</i>	<i>23.</i>	<i>PRZEKROJE POPRZECZNE</i>
<i>PZT-09</i>	<i>24.</i>	<i>DRENAŻ BOISK</i>

Starosta Zgorzelecki
 widencyjny materiał zasobu – operatu technicznego:
 25. 2018. 287
 ratu technicznego
 materiałów zasobu
 2018 -03- 29
 Z up. STAROSTY
 Artur Klecki
 Kierownik Powiatowego Ośrodka
 Dokumentacji Geodzyjnej i Kartograficznej

POTWIERDZAM
 ZA ZGODNOŚĆ
 Z ORYGINAŁEM

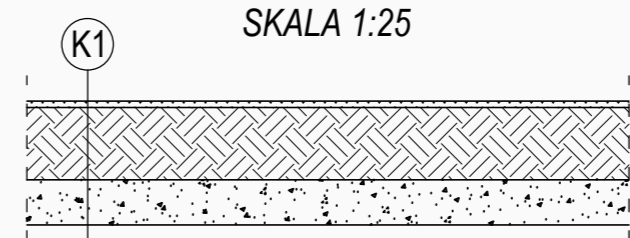


- LEGENDA:**
- 1 BUDYNEK ZAPLECZA SPORTOWEGO
 - 2 PŁYTA BOISKA SPORTOWEGO
 - 3 PŁYTA BOISKA TRENINGOWEGO
 - 4 PIŁKOCHWYT O WYS. 8,0 m SZER. 26,0 m
 - 5 PIŁKOCHWYT O WYS. 4,0 m
 - 6 BARIERA ODDZIELAJĄCA -OGRODZENIE ODDZIELAJĄCE OBSZAR GRY OD WIDOWNI h=1,25 m
 - 7 BRAMA I FURTKA WEJŚCIOWA PANELOWA h=2,03 m
 - 8 WIATA STADIONOWA DLA ZAWODNIKÓW REZERWOWYCH
 - 9 CHODNIK SZER. 1,5[m]
 - 10 LICZBA KONDYGNACJI NADZIEMNYCH

- BRAMY WIĄZDOWE Z FURTkami WEJŚCIOWYMI
- KRAWĘŻNIKI BETONOWE OBNIŻONE 30x15x100 cm
- ISTNIEJĄCA SIĘĆ WODOCIĄGOWA, wA35, wA50, wA100
- ISTNIEJĄCE PRZYŁĄCZE KANALIZACJI SANITARNEJ, ks160
- ISTNIEJĄCA SIĘĆ ELEKTROENERGETYCZNA
- NAWIERZCHNIA UTWARDZONA Z KOSTKI BETONOWEJ
- NAWIERZCHNIA TRAWIASTA
- TEREN PRZEZNACZONY DO KARCZOWANIA

- GRANICE DZIAŁKI - OBSZAR ODDZIAŁYWANIA
- ISTNIEJĄCE WEJŚCIA I WIĄZDY NA TEREN BOISKA SPORTOWEGO
- WEJŚCIA DO ZAPLECZA SPORTOWEGO
- 291 NR DZIAŁKI
- ISTNIEJĄCE DRZEWA (DO ZACHOWANIA)
- ISTNIEJĄCE DRZEWA (DO USUNIĘCIA)
- 386 WYMIARY W CM
- N KIERUNEK PÓLNOC
- 251,64 m n.p.m. - POZIOM ±0,00
- 252,15 ISTNIEJĄCE RZĘDNE TERENU
- 251,81 PROJEKTOWANE RZĘDNE TERENU

**PRZEKRÓJ KONSTRUKCYJNY
 NAWIERZCHNI TRAWIASTEJ
 SKALA 1:25**



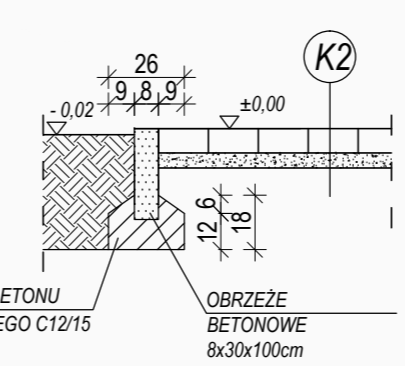
ZASIEW METODĄ PERFORACYJNĄ PŁYTY BOISKA MIESZANKĄ TRAW PRZEZNACZONĄ NA OBIEKTY SPORTOWE (ILOŚĆ NASION TRAWY 20-25 g/m²) NA GŁĘBOKOŚĆ OK. 2 cm

WARSTWA NOŚNA PŁYTY BOISKA O MIĄŻSZOŚCI OK. 20-25 cm (IS ≥ 1,00, Ev2 ≥ 100 MPa) ZŁOŻONĄ Z PONIŻSZEJ MIESZANKI:

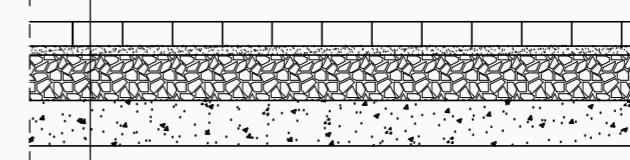
- ✓ 65% PIASKU O ŚREDNICY 0,2-2,0 mm;
- ✓ 15% TORFU OGRODNICZEGO;
- ✓ 20% ZIEMI KOMPOSTOWEJ;
- ✓ OPTYMALNY ODCZYN- 5.5-6.5 Ph.

ISTNIEJĄCE PODŁOŻE GRUNTOWE O Ev2 ≥ 80 MPa

**SZCZEGÓŁ (A)
 SKALA 1:25**



**PRZEKRÓJ KONSTRUKCYJNY
 CHODNIKA
 SKALA 1:25**



WARSTWA ŚCIERALNA Z KOSTKI BETONOWEJ gr. 6,0 cm

PODBUDOWA Z KRUSZYWA ŁAMANEGO KLINCA 2/8 mm gr. 3,0 cm

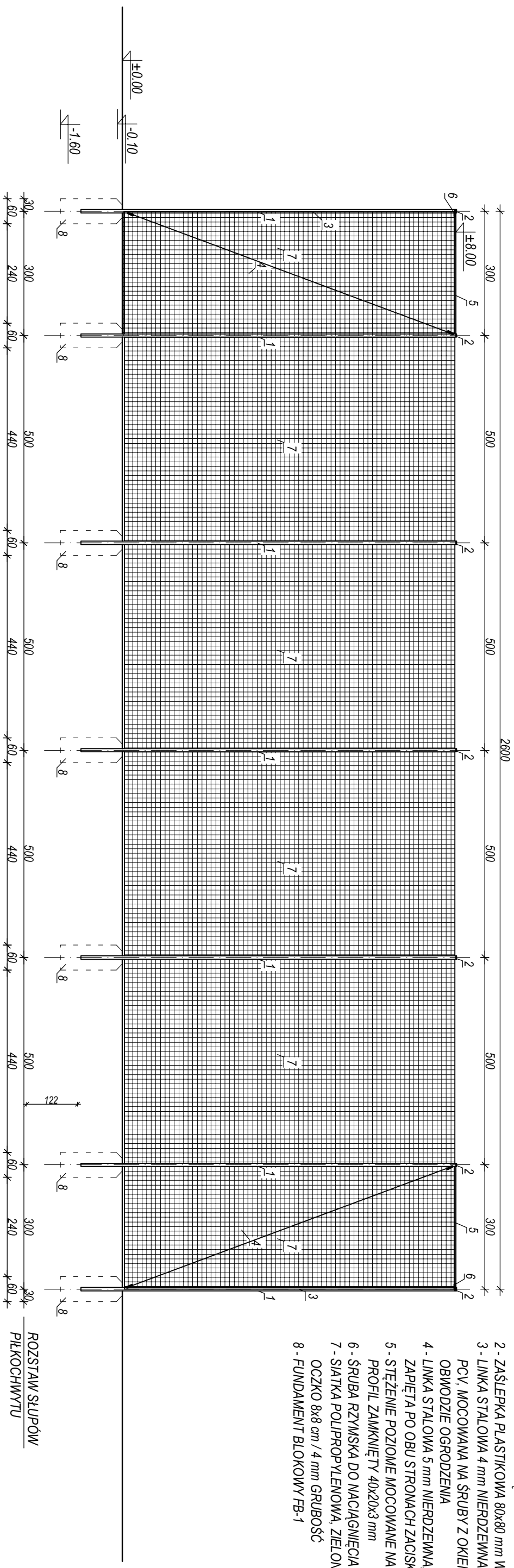
PODBUDOWA ZASADNICZA Z KRUSZYWA ŁAMANEGO gr. 15,0 cm

ISTNIEJĄCE PODŁOŻE GRUNTOWE Is=0,98

ZADANIE	MODERNIZACJA BOISKA SPORTOWEGO WRAZ Z ZAPLECZEM SZATNIOWO-SANITARNYM W RADZIMOWIE GÓRNYM		
OBIEKT	BOISKO SPORTOWE, ZAPLECZE SZATNIOWO-SANITARNE		
INWESTOR	GMINA SULIKÓW UL. DWORCOWA 5 59-975 SULIKÓW		
ADRES	59-975 RADZIMÓW GÓRNY DZ. NR 291, 292, 293/1 (JEDN. EWID. 022505_2, SULIKÓW; OBR. 0006, RADZIMÓW)		
FUNKCJA	IMIE I NAZWISKO	SPEC.	NR UPR. / PODPIS
PROJEKTANT ARCHITEKTURA	MGR INŻ. ARCH. RADOSŁAW ŻUBRYCKI	ARCH.	66/UKW/2014/GW
PROJEKTANT KONSTR.-BUD.	INŻ. ROBERT DRABKO	KONSTR.-BUD.	195/DOŚ/12
BRANŻA	TYTUL RYSUNKU	DATA	SKALA / NR RYS.
BUDOWLANA	PLAN ZAGOSPODAROWANIA TERENU	03.2018	1:500 / PZT-01

PIŁKOCHWYT H=8,0 m; L=26,0 m

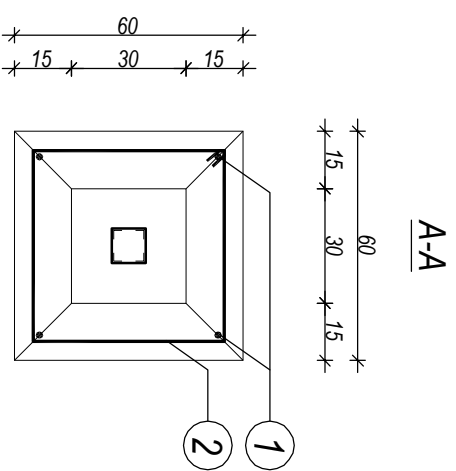
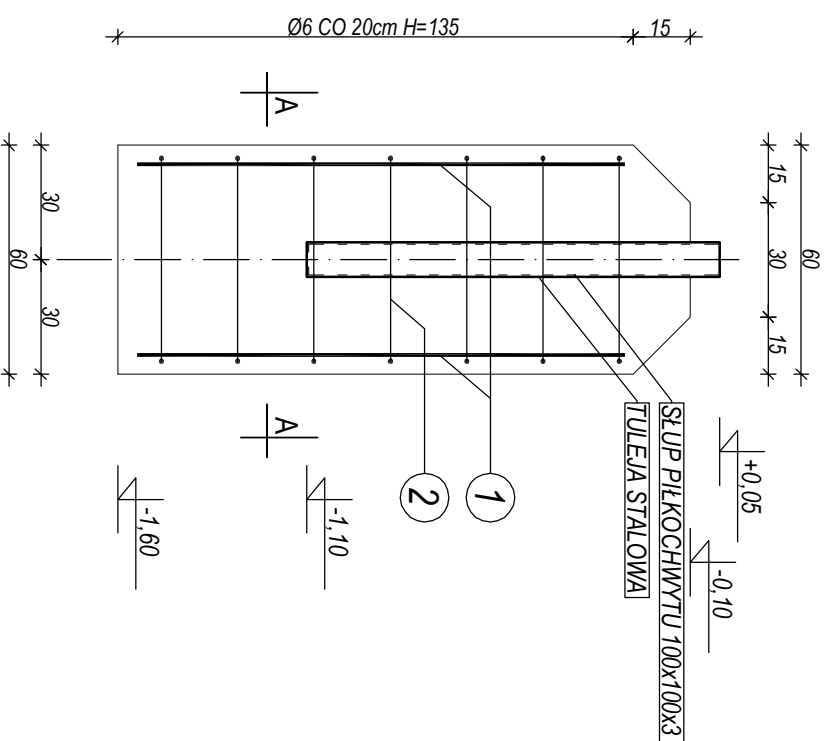
skala 1:100



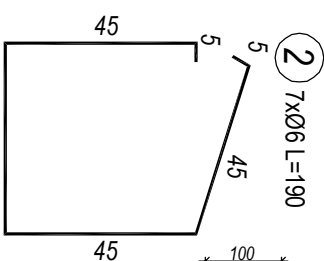
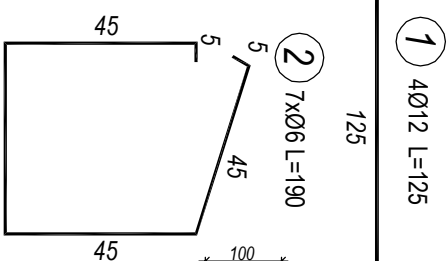
- 1 - SŁUP PROFIL ZAMKNIĘTY 80x80x4 mm; L=900cm
- 2 - ZASLEPKA PLASTIKOWA 80x80 mm WCISKANA
- 3 - LINKA STALOWA 4 mm NIERDZEWNA W OTULINIE PCV, MOCOWANA NA ŚRUBY Z OKIEM PO OBWODZIE OGRODZENIA
- 4 - LINKA STALOWA 5 mm NIERDZEWNA, ZAPIĘTA PO OBU STRONACH ZACISKAMI
- 5 - STEŻENIE POZIOME MOCOWANE NA OBEJMY PROFIL ZAMKNIĘTY 40x20x3 mm
- 6 - ŚRUBA RZYMSKA DO NACIĄGIĘCIA LINY
- 7 - SIATKA POLIPROPYLENOWA, ZIELONA, OCZKO 8x8 cm / 4 mm GRUBOŚĆ
- 8 - FUNDAMENT BLOKOWY FB-1

FUNDAMENT BLOKOWY FB-1

skala 1:20



MATERIAŁ:
 BETON C25/30
 STAL A-III N 34GS- PRĘTY GŁÓWNE
 STALA-0 S10S- STRZEMIOMA
 OTULINA:
 5,0 cm



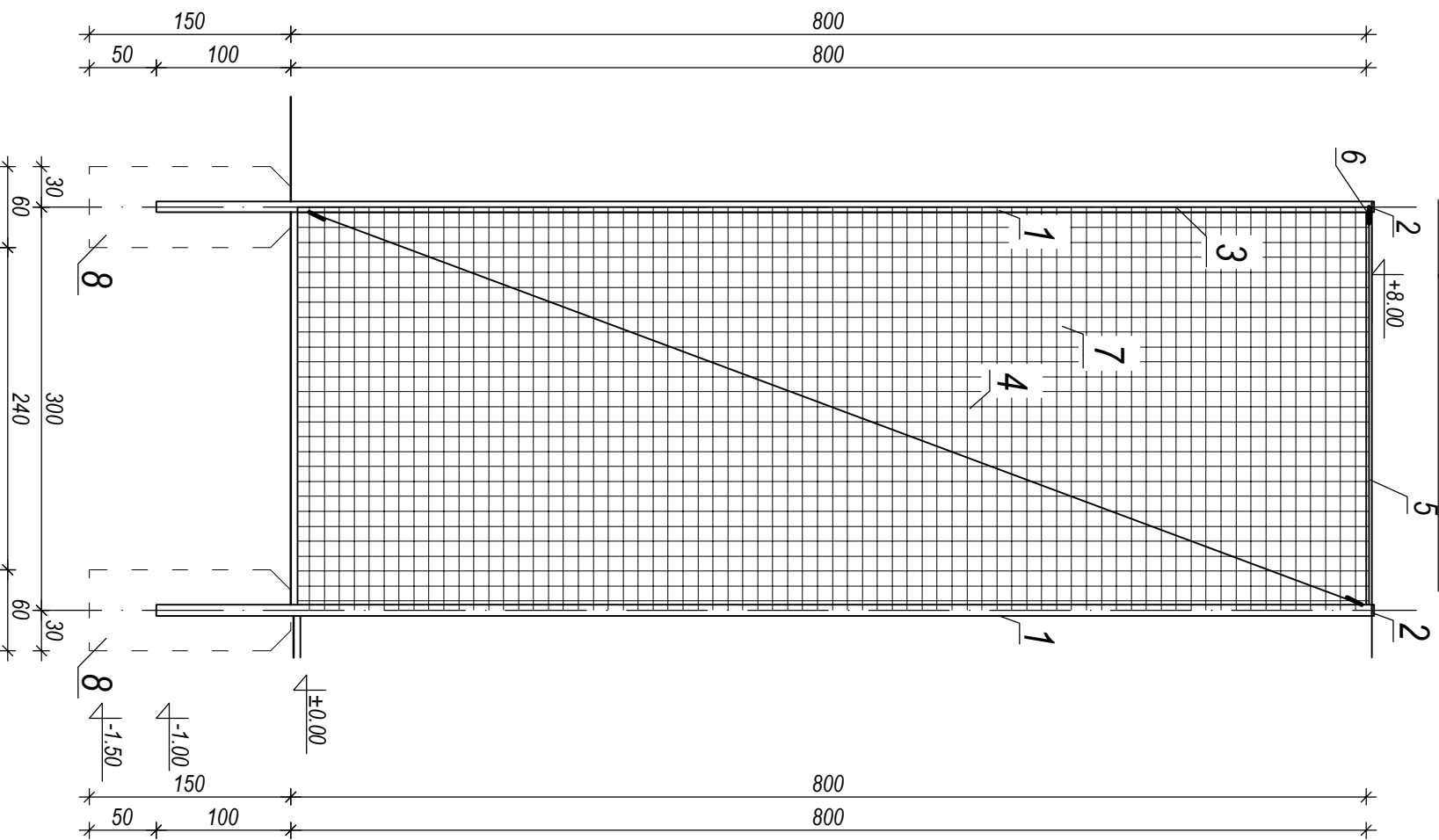
Wykaz zbrojenia- fundament blokowy- Fb-1									
Nazwa elem.	Ilość [szt.]	Nr pręta	Śre- dnica [mm]	Długość [cm]	Liczba w 1 el. ogólna [szt.]	Liczba ogólna [szt.]	Długość ogólna [m]	A-0	A-III
Fb-1	14	1	12	1,25	4	104	0,888	Ø6	Ø12
		2	6	1,90	7	182	345,80		
Długość ogólna wg średnic							[m]	345,80	130,00
Masa 1mb pręta							[kg/mb]	0,222	0,888
Masa prętów wg średnic							[kg]	77	115
Masa całkowita							[kg]		192

UWAGI:

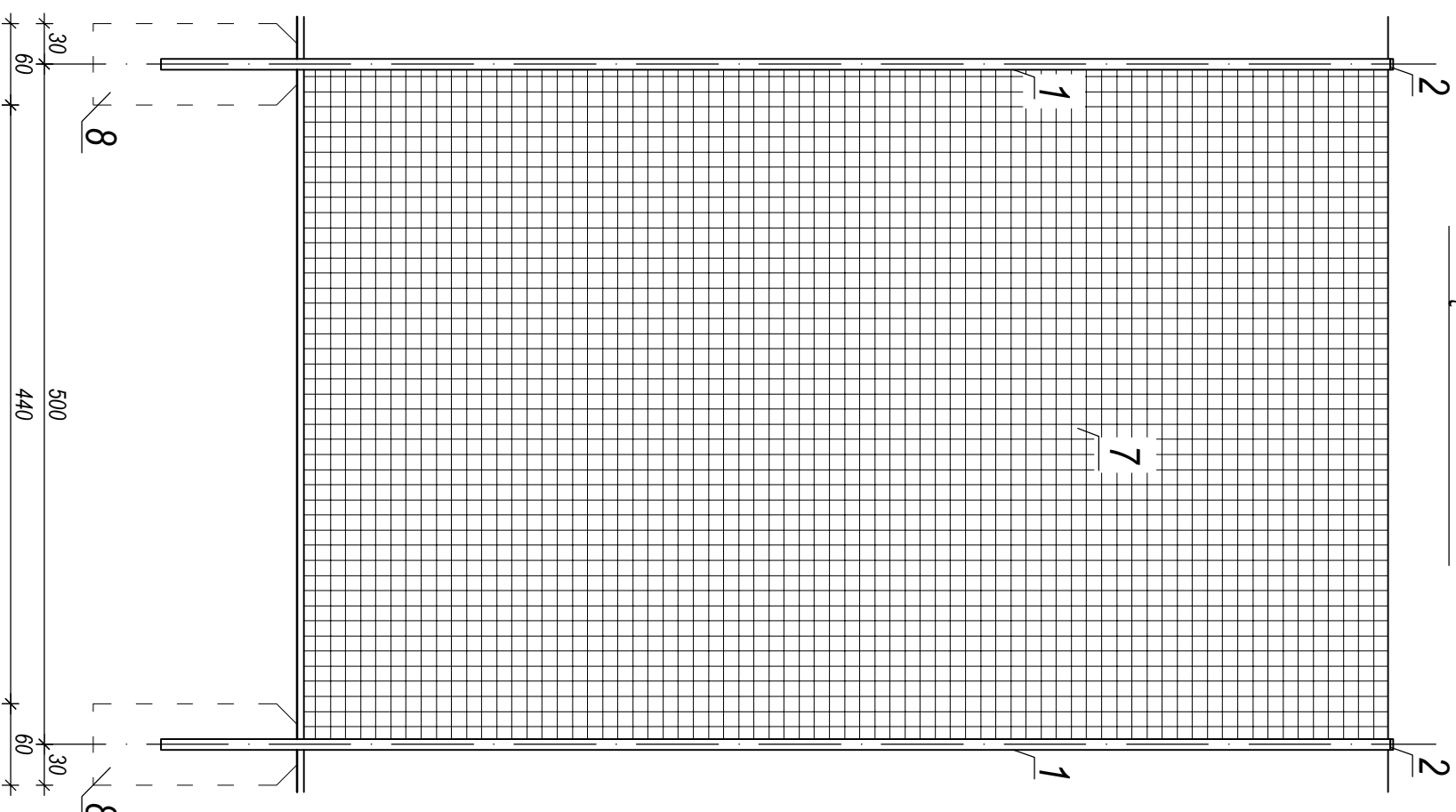
1. SŁUPY PIŁKOCHWYTU MOCOWAĆ W TULEJACH Z MOŻLIWOŚCIĄ UŻYTKOWEGO MONTAŻU I DEMONTAŻU.
2. MONTAŻ PIŁKOCHWYTÓW WYKONAĆ WG INSTRUKCJI MONTAŻU I UŻYTKOWANIA SPRZĘTU SPORTOWEGO WYBRANEGO PRODUCENTA.
3. KONSTRUKCJE STALOWE- STAL ST3SX; ZABEZPIECZENIE ANTYKOROZYJNE CYNKOWANIE OGNIOWE+POWŁOKA ANTYKOROZYJNA DUPLEX, KOLOR ZIELONY RAL 6005.
4. MONTOWAĆ 2 KOMPLETNE PIŁKOCHWYTY OSIOWO POPRZECZNIE W STOSUNKU DO BRAMEK DO PIŁKI NOŻNEJ.

ZADANIE	MODERNIZACJA BOISKA SPORTOWEGO WRAZ Z ZAPLECZEM SZATNIOWO-SANITARNYM W RADZIMOWIE GÓRNYM		
OBIEKT	BOISKO SPORTOWE, ZAPLECZE SZATNIOWO-SANITARNE		
INWESTOR	GMINA SULIKÓW UL. DWORCOWA 5 59-975 SULIKÓW		
ADRES	DZ. NR 291, 292, 293/1 (JEDN. EWID. 022505_2, SULIKÓW; OBR. 0006, RADZIMÓW)		
FUNKCJA	IMIĘ I NAZWISKO	SPEC.	NR UPR.
PROJEKTANT ARCHITECTURA	MGR INŻ. ARCH. RADOSŁAW ŻUBRYCKI	ARCH.	66/LI/OKK/2014/GW
PROJEKTANT KONSTR.-BUD.	INŻ. ROBERT DRABKO	KONSTR.-BUD.	195/005/12
BRANŻA	TYTUŁ RYSUNKU	DATA	SKALA
BUDOWLANA	PIŁKOCHWYT H=8,0 m SCHEMAT	03.2018	1:100
			NR PVS
			PZT-02

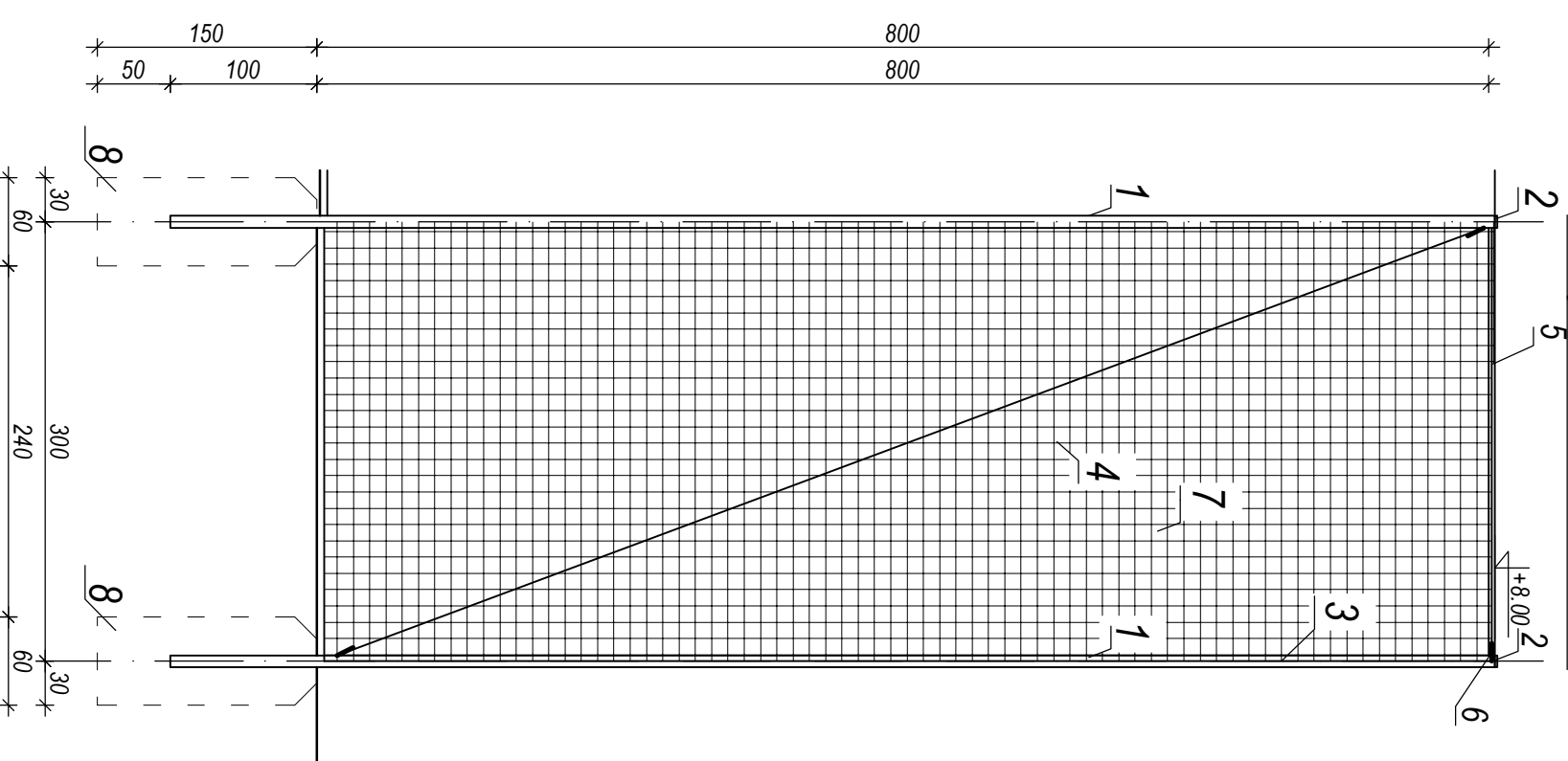
PRZĘSŁO SKRAJNE LEWE



PRZĘSŁO POŚREDNIE



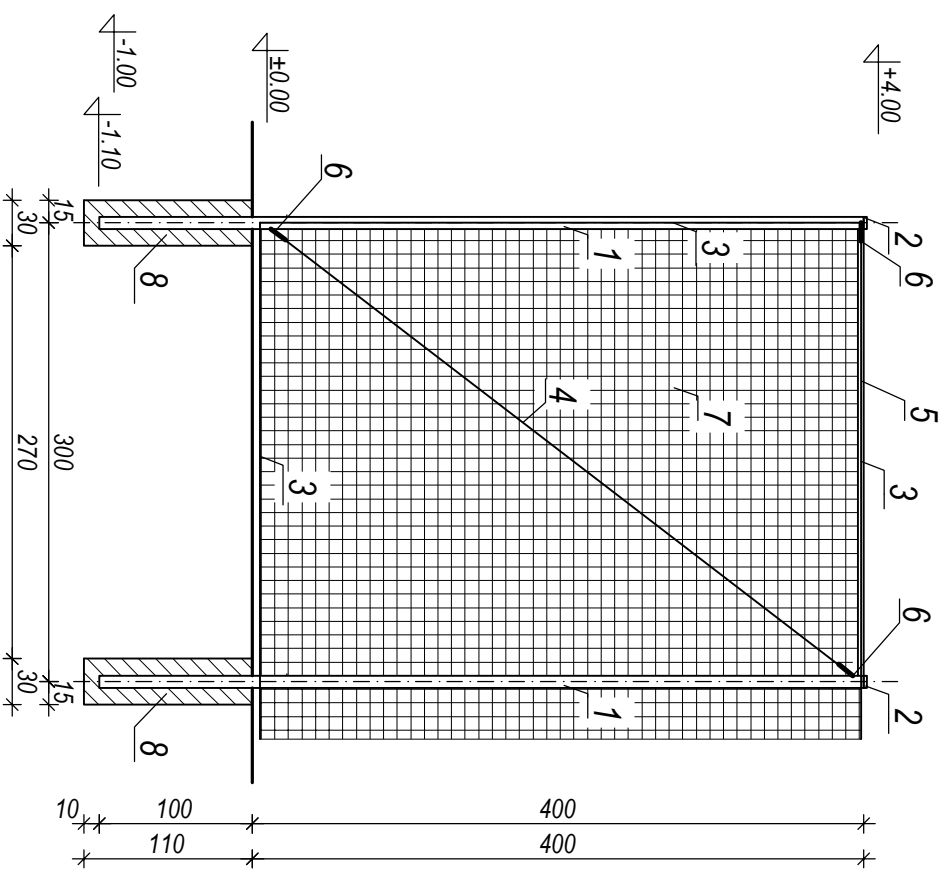
PRZĘSŁO SKRAJNE PRAWIE



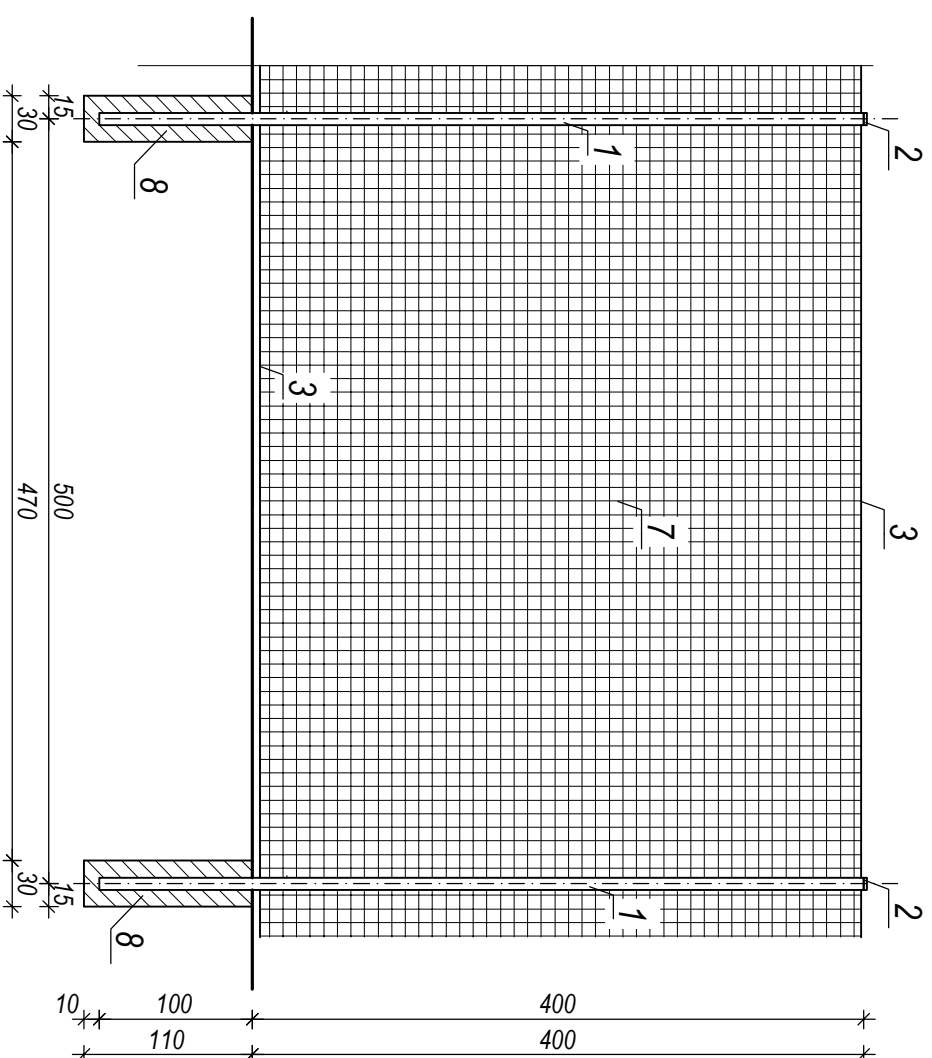
- 1 - SŁUP PROFIL ZAMKNIĘTY 80x80x4 mm; L=900cm
- 2 - ZASŁEPKA PŁASTIKOWA 80x80 mm WCISKANA
- 3 - LINKA STALOWA 4 mm NIERDZEWNĄ W OTULINIE PCV, MOCOWANA NA ŚRUBY Z OKIEM PO OBWODZIE OGRÓDZENIA
- 4 - LINKA STALOWA 5 mm NIERDZEWNĄ, ZAPIĘTA PO OBU STRONACH ZACISKAMI
- 5 - STEŻENIE POZIOME MOCOWANE NA OBEJMY PROFIL ZAMKNIĘTY 40x20x3 mm
- 6 - ŚRUBA RZYMSKA DO NACIĄGIĘCIA LINY
- 7 - SIATKA POLIPROPYLENOWA, ZIELONA, OCZKO 8x8 cm / 4 mm GRUBOŚĆ
- 8 - FUNDAMENT BLOKOWY FB-1 WG RYS. NR PZT-02

ZADANIE	MODERNIZACJA BOISKA SPORTOWEGO WRAZ Z ZAPLECZEM SZATNIOWO-SANITARNYM W RADZIMOWIE GÓRNYM		
OBIEKT	BOISKO SPORTOWE, ZAPLECZE SZATNIOWO-SANITARNE		
INWESTOR	GMINA SULIKÓW UL. DWORCOWA 5 59-975 SULIKÓW		
ADRES	DZ. NR 291, 292, 2937 (EDN. EWID. 022905.2, SULIKÓW, OBR. 0006 RADZIMÓW)		
FUNKCJA	IMIE I NAZWISKO	SPEC.	NR RPZ
PROJEKTANT	MGR INZ. ARCH. RADOSŁAW ZUBRYCKI	ARCH.	66/LUKK/2014/SW
PROJEKTANT KONSTR.-BUD.	INZ. ROBERT DRABKO	KONSTR.-BUD.	19800512
BRANŻA	TYTUŁ PRACOWNIKA	DATA	NR RYS.
BUDOWLANA	PIKOCHEWYT=80m	03.2018	PZT-0.

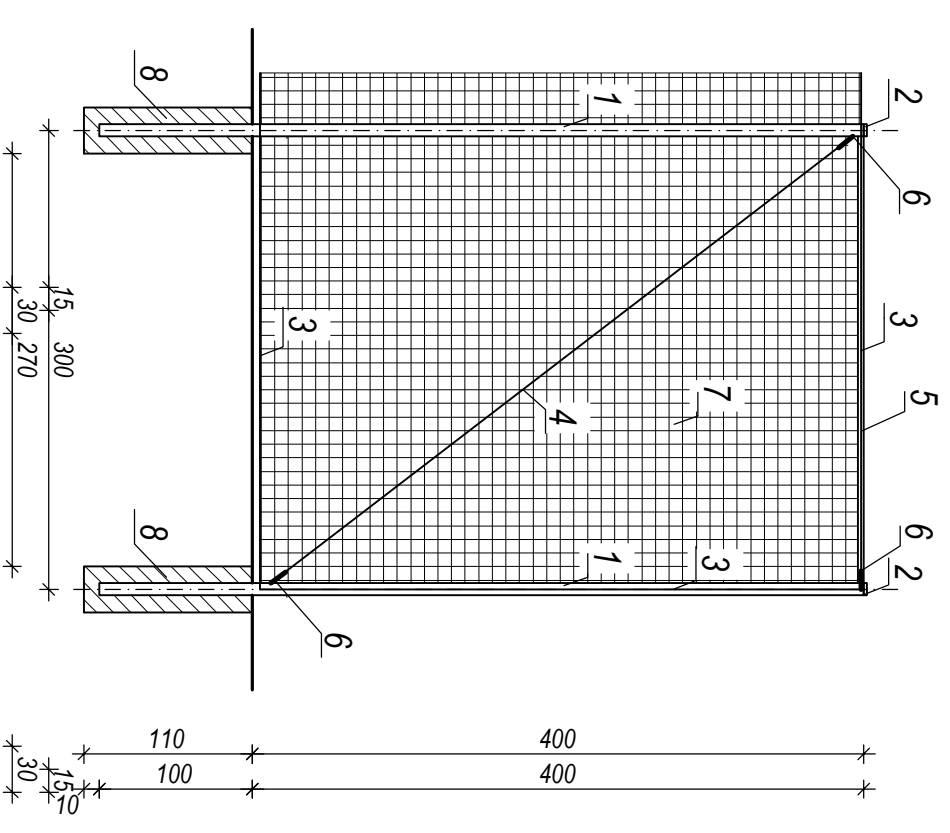
PRZĘSŁO SKRAJNE LEWE



PRZĘSŁO POŚREDNIE

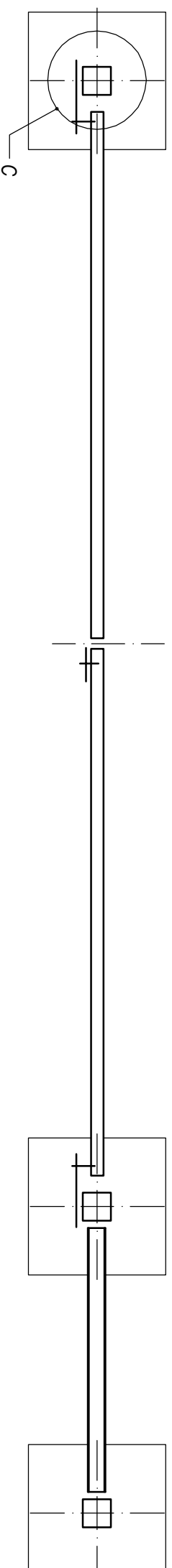
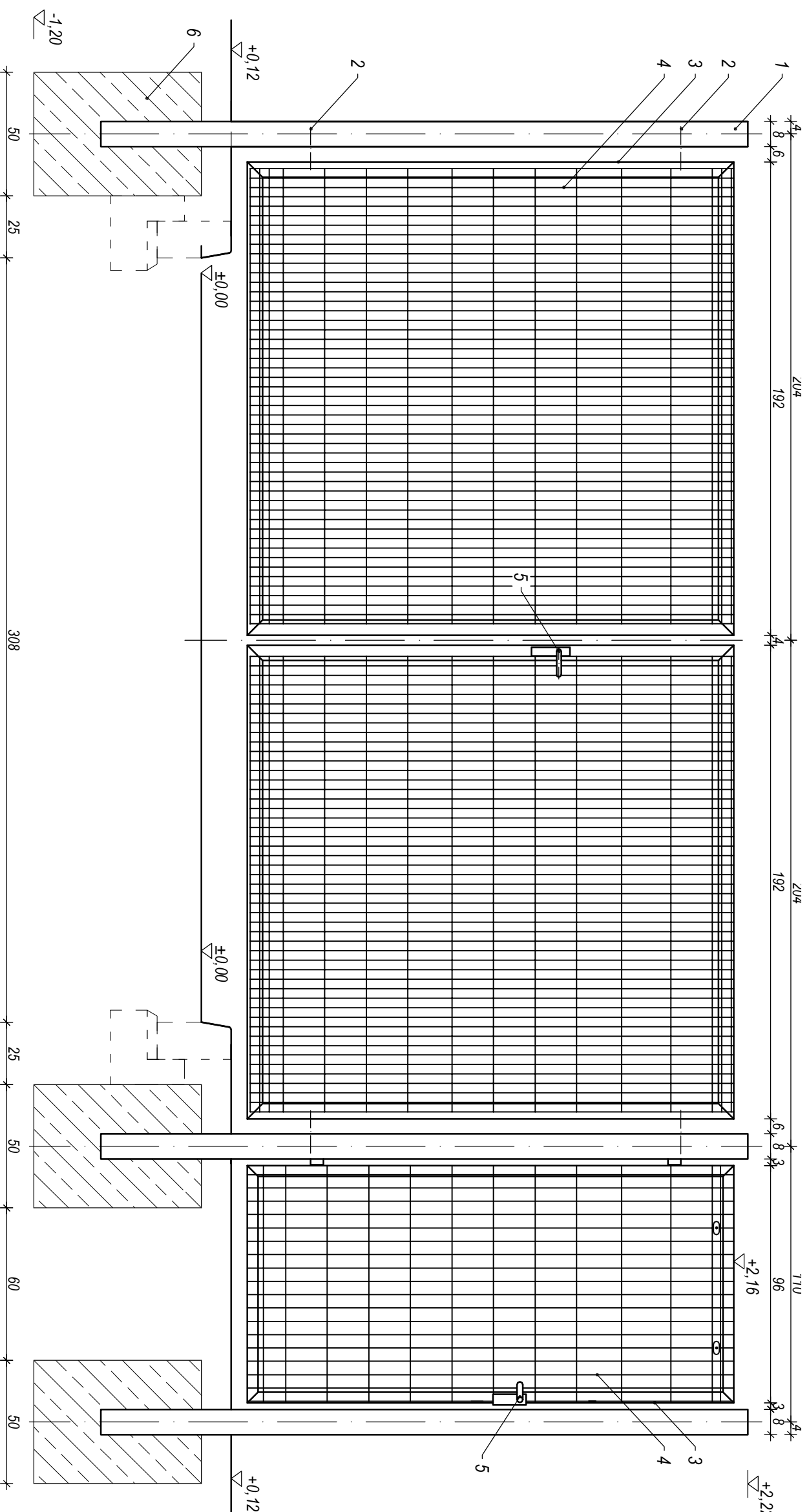


PRZĘSŁO SKRAJNE PRAWO



- 1 - SŁUP PROFIL ZAMKNIĘTY 80x80x4 mm; L=500cm
- 2 - ZAŚLEPKA PŁASTIKOWA 80x80 mm WCISKANA
- 3 - LINKA STALOWA 4 mm NIERDZEWNA W OTULINIE PCV, MOCOWANA NA ŚRUBY Z OKIEM PO OBWODZIE OGRÓDZENIA
- 4 - LINKA STALOWA 5 mm NIERDZEWNA, ZAPIĘTA PO OBU STRONACH ZACISKAMI
- 5 - STĘŻENIE POZIOME MOCOWANE NA OBEJMYPROFIL ZAMKNIĘTY 40x20x3 mm
- 6 - ŚRUBA RZYMSKA DO NACIĄgniĘCIA LINY
- 7 - SIATKA POLIPROPYLENOWA, ZIEŁONA, OCZKO 8x8 cm / 4 mm GRUBOŚĆ
- 8 - PUNKTOWA STOPA FUNDAMENTOWA 30x30x110 cm

ZADANIE	MODERNIZACJA BOISKA SPORTOWEGO WRAZ Z ZAPLECZEM SZATNIOWO-SANITARNYM W RADZIMOWIE GÓRNYM		
OBIEKT	BOISKO SPORTOWE ZAPLECZE SZATNIOWO-SANITARNE		
INWESTOR	GMINA SULIKÓW UL. DWORCOWA 5 59-975 SULIKÓW		
ADRES	59-975 RADZIMÓW GÓRNY DZ. NR 291, 292, 293/1 (JEDN. EWID. 022505_2, SULIKÓW; OBR. 0006, RADZIMÓW)		
FUNKCJA	IMIĘ I NAZWISKO	SPEC.	NR UPR
PROJEKTANT	MGR INŻ. ARCH.		
ARCHITEKTURA	RADOSŁAW ŻUBRYCKI	ARCH.	66/LUDK/2014/GW
PROJEKTANT	INŻ.	KONSTR. -	196/DOS/12
KONSTR.-BUD.	ROBERT DRABKO	BUD.	
BRANŻA	TYTUŁ RYSUNKU	DATA	SKALA
BUDOWLANA	PIŁKOCCHWYT H=4,0 m	03.2018	1:50
			NR RYS.
			PZT-04



SZCZEGÓŁ C

SKALA 1:20

Poz.	Wyszczególnienie	Ilszt.
1	Słup nośny 80x80x3	3
2	Zawias	6
3	Rama 60x40x1,5	2+1
4	Wypełnienie-PANEL	2+1
5	Zamek	2
6	Fundament 50x50x120	3

UWAGA:

- STOSOWAĆ OGRODZENIE PANELOWE SYSTEMOWE PRODUCENTA DOSTĘPNEGO NA RYNKU SPEŁNIAJĄCEGO WYMIARY PANELI I SŁUPÓW OGRODZENIOWYCH.
- W PRZESŁACH OGRODZENIOWYCH NIE MAJĄCYCH WYMIARU MODUŁU DOCINAĆ PANELE NA WYMIAR ZGODNIE Z ZASADAMI PRZYJĘTYMI DLA MODUŁU.

MATERIAŁ

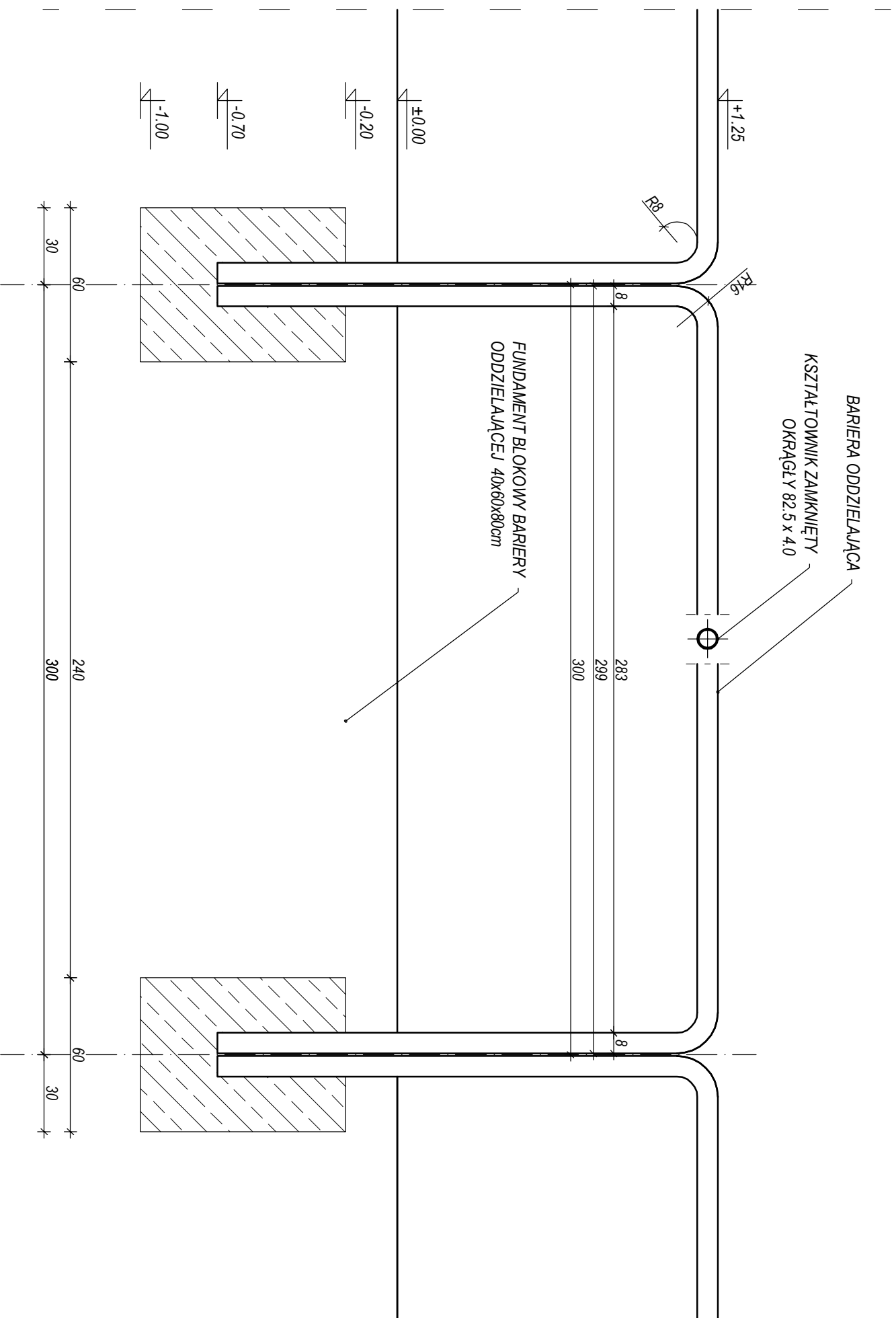
BLOKI FUNDAMENTOWE - BETON C25/30 W8 F150
 KONSTRUKCJE STALOWE - STAL ST3SX
 ZABEZPIECZENIE ANTYKOROZYJNE

-PANEL OGRODZENIOWY Z PRĘTÓW ZGRZEWANYCH
 PUNKTOWO- CYNKOWANIE OGNOWE
 -SŁUPY NOŚNE- CYNKOWANIE OGNOWE

PANEL
 - OCZKO - 200 x 50 mm
 - GRUBOŚĆ DRUTU - PIONOWY-5,00 mm, POZIOMY- 6,00 mm

ELEMENTY MONTAŻOWE- STAL NIERDZEWNA
 KOLOR OGRODZENIA- MATOWY SZARY

ZADANIE	MODERNIZACJA BOISKA SPORTOWEGO WRAZ Z ZAPLECZEM SZATNIOWO-SANITARNYM W RADZIMOWIE GÓRNYM		
OBIEKT	BOISKO SPORTOWE, ZAPLECZE SZATNIOWO-SANITARNE		
INWESTOR	GMINA SULIKÓW UL. DWORCOWA 5 59-975 SULIKÓW		
ADRES	DZ. NR 291, 292, 293/1 (JEDN. EWID. 022505_2, SULIKÓW; OBR. 0006, RADZIMÓW)		
FUNKCJA	IMIE I NAZWISKO	SPEC.	NR UPR.
PROJEKTANT	MGR INŻ. ARCH.	ARCH.	66/LI/OKK/
ARCHITEKTURA	RADOSŁAW ŻUBRYCKI	2014/GW/	
PROJEKTANT	INŻ.	KONSTR.-	195/005/12
KONSTR.-BUD.	ROBERT DRABKO	BUD.	
BRANŻA	TYTUŁ RYSUNKU	DATA	SKALA
BUDOWLANA	BRAMA WJAZDOWA I FURTKA WEJŚCIOWA	03.2018	1:20
			NR RYS.
			PZT-05



- UWAGA:**
1. BARIERĘ ODDZIELAJĄCĄ MONTOWAĆ Z PRZEBIEGIEM POKAZANYM NA RYS. NR PZT-01.
 2. NA TRASIE BARIERY MONTOWAĆ 2 BRAMKI EWAKUACYJNE JAKO PRZESŁA BARIERY OSADZONE W TULEJACH Z MOŻLIWOŚCIĄ W RAZIE KONIECZNOŚCI SPRAWNEGO DEMONTAŻU I PONOWNEGO MONTAŻU.

MATERIAŁ

BLOKI FUNDAMENTOWE - BETON C25/30 W8 F150
 KONSTRUKCJE STALOWE - STAL ST3SX
 ZABEZPIECZENIE ANTYKOROZYJNE - POWŁOKA MALARSKA
 W KOLORZE ŻÓŁTYM, BRAMKI EWAKUACYJNE W KOLORZE
 CZERWONYM

ZADANIE	MODERNIZACJA BOISKA SPORTOWEGO WRAZ Z ZAPLECZEM SZATNIOWO-SANITARNYM W RADZIMOWIE GÓRNYM		
OBIEKT	BOISKO SPORTOWE, ZAPLECZE SZATNIOWO-SANITARNE		
INWESTOR	GMINA SULIKÓW UL. DWORCOWA 5 59-975 SULIKÓW		
ADRES	59-975 RADZIMÓW GÓRNY DZ. NR 291, 292, 293/1 (JEDN. EWID. 022505_2, SULIKÓW; OBR. 0006, RADZIMÓW)		
FUNKCJA	IMIĘ I NAZWISKO	SPEC.	NR UPR.
PROJEKTANT	MGR INŻ. ARCH.	ARCH.	66/LI/OKK/
ARCHITEKTURA	RADOSŁAW ŻUBRYCKI	ARCH.	2014/GW/
PROJEKTANT	INŻ.	KONSTR. -	195/005/12
KONSTR. - BUD.	ROBERT DRABKO	BUD.	
BRANŻA	TYTUŁ RYSUNKU	DATA	SKALA
BUDOWLANA	BARIERA ODDZIELAJĄCA	03.2018	1:20
			NR RYS.
			PZT-06

PRZEKROJE POPRZECZNE
BOISKO GŁÓWNE

NIWELETA
ISTNIEJĄCA
NIWELETA
PROJEKTOWANA

I - LINIA BRAMKOWA
II - LINIA ŚRODKOWA
III - LINIA BRAMKOWA

I - LINIA BRAMKOWA
II - LINIA ŚRODKOWA
III - LINIA BRAMKOWA

1:100
1:200

Poziom porównawczy 245,00 m n.p.m.

Odległości	Rzędne terenu						Rzędne symulacja						Odległości
	252,37	251,60	252,46	251,85	252,46	251,85	251,19	251,25	251,31	251,50	251,65	251,75	
0,00													
36,00													
72,00													

PRZEKROJE POPRZECZNE
BOISKO TRENINGOWE

NIWELETA
ISTNIEJĄCA
NIWELETA
PROJEKTOWANA

I - LINIA BRAMKOWA
II - LINIA ŚRODKOWA
III - LINIA BRAMKOWA

I - LINIA BRAMKOWA
II - LINIA ŚRODKOWA
III - LINIA BRAMKOWA

1:100
1:200

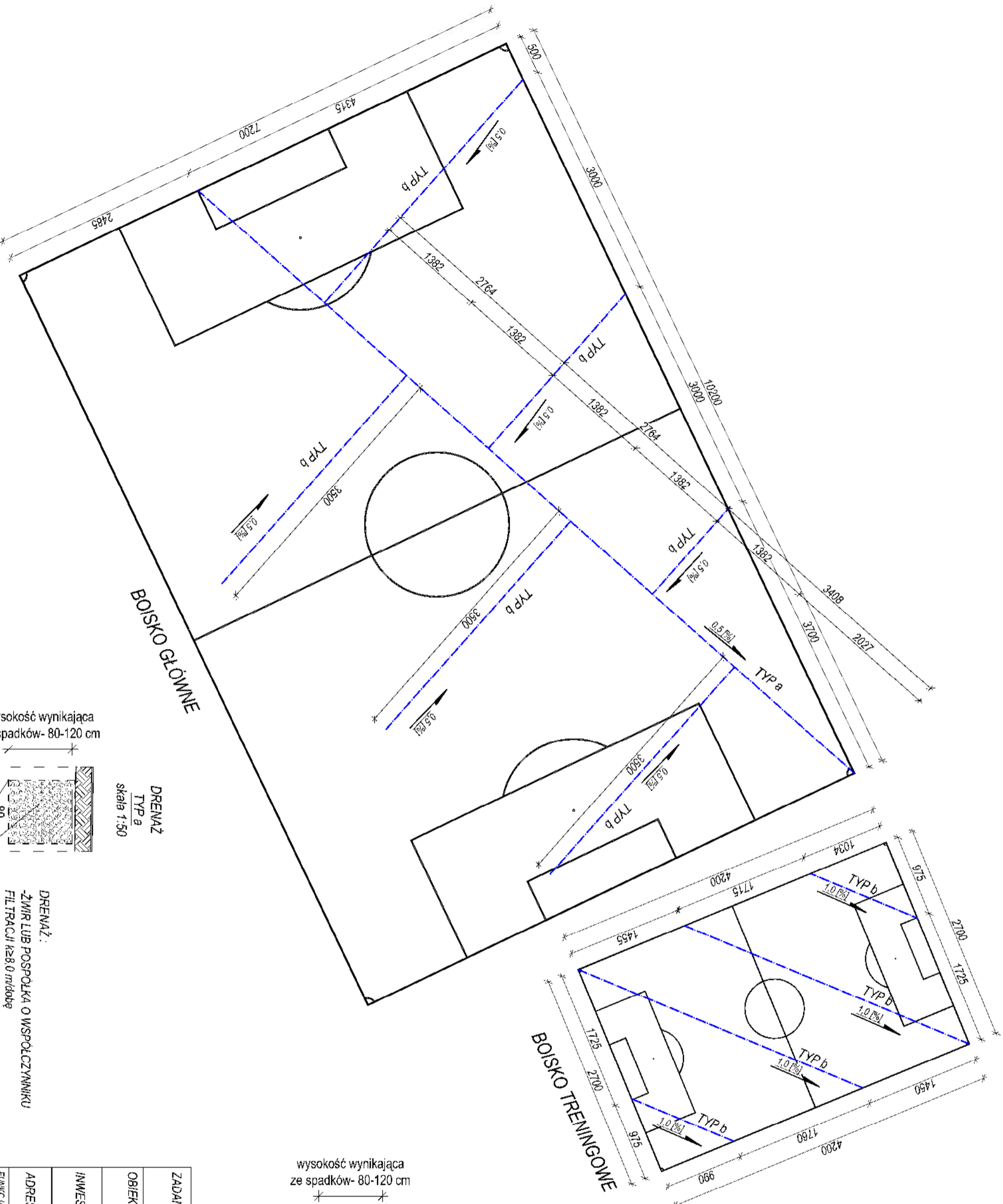
Poziom porównawczy 245,00 m n.p.m.

Odległości	Rzędne terenu						Rzędne symulacja						Odległości
	252,15	251,81	251,55	251,60	250,95	251,39	251,88	251,67	251,46	251,46	250,92	251,25	
0,00													
13,50													
13,50													

OŚ BOISKA

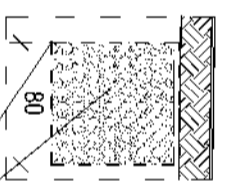
OŚ BOISKA

ZADANIE	MODERNIZACJA BOISKA SPORTOWEGO WRAZ Z ZAPLECZEM SZATNIOWO-SANITARNYM W RADZIMOWIE GÓRNYM		
OBIEKT	BOISKO SPORTOWE, ZAPLECZE SZATNIOWO-SANITARNE		
INWESTOR	GMINA SULIKÓW/ UL. DWORCOWA 5 59-975 SULIKÓW		
ADRES	59-975 RADZIMÓW GÓRNY DZ. NR 291, 292, 293/1 (JEDN. EWID. 022505_2, SULIKÓW, OBR. 0006, RADZIMÓW)		
PROJEKTANT	MGR INŻ. ARCH. RADOSŁAW ŻUBRYCKI	SPEC.:	NR UPR.:
KONSTR.-BUD.	INŻ. ROBERT DRABKO	ARCH.	66/1000/ 2014/GW/
BUDOWLANA	TYTUŁ RYSUNKU	KONSTR.- BUD.	195DOS/12
		DATA	SKALA
		03.2018	1:100/ 1:200
			NR RYS.
			PZT-08



DRENAŻ
TYP a
skala 1:50

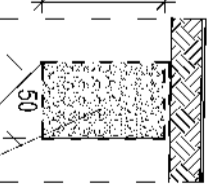
wysokość wynikająca
ze spadków- 80-120 cm



DRENAŻ :
-ZMIER LUB POSPÓŁKA O WSPÓŁCZYNNIKU
FILTRACJI $k \approx 8,0 \text{ m/dobę}$
-WARSTWA SEPARACYJNO-FILTRUJĄCA Z
GEOWŁÓKNINY O PRZEPUSZCZALNOŚCI
WODY W PŁASZCZYŹNIE PROSTOPADŁEJ
 $k \approx 70 \times 10^{-3} \text{ m/s}$

DRENAŻ
TYP b
skala 1:50

wysokość wynikająca
ze spadków- 80-120 cm



DRENAŻ :
-ZMIER LUB POSPÓŁKA O WSPÓŁCZYNNIKU
FILTRACJI $k \approx 8,0 \text{ m/dobę}$
-WARSTWA SEPARACYJNO-FILTRUJĄCA Z
GEOWŁÓKNINY O PRZEPUSZCZALNOŚCI
WODY W PŁASZCZYŹNIE PROSTOPADŁEJ
 $k \approx 70 \times 10^{-3} \text{ m/s}$

ZADANIE	MODERNIZACJA BOISKA SPORTOWEGO WRAZ Z ZAPLECZEM SZATNIOWO-SANITARNYM W RADZIMOWIE GÓRNYM	
OBIEKT	BOISKO SPORTOWE, ZAPLECZE SZATNIOWO-SANITARNE	
INWESTOR	GMINA SULIKÓW/ UL. DWORCOWA 5 59-975 SULIKÓW	
ADRES	59-975 RADZIMÓW GÓRNY DZ. NR 291, 292, 293/1 (JEDN. EWID. 022505_2, SULIKÓW, OBR. 0006, RADZIMÓW)	
FUNKCJA	IMIĘ I NAZWISKO	SPEC.
PROJEKTANT	INGR INŻ. ARCH.	NR UPR.
ARCHITEKTURA	RADOSŁAW ZUBRYCKI	661004/ 2014/GW
PROJEKTANT	INŻ.	PODRYS
KONSTR.-BUD.	ROBERT DRABKO	KONSTR.- BUD.
BRANŻA	TYTUŁ RYSUNKU	DATA
BUDOWLANA	DRENAŻ BOISK	03.2018
		1:500
		PZT-09

D. PROJEKT ARCHITEKTONICZNO-BUDOWLANY**I. OPIS TECHNICZNY****1. Forma architektoniczna obiektu**

Budynek zaplecza szatniowo-sanitarnego, parterowy, niepodpiwniczony. Bryła budynku oparta na wieloboku złożonym z trzech prostokątów. Wymiary w rzucie długość/szerokość 13,55/9,35 m. Budynek przykryty dachem jednospadowym, pokrycie z blachodachówki, kąt nachylenia połaci 32°.

2. Przeznaczenie i program użytkowy obiektuPRZEZNACZENIE OBIEKTU

Projektowany obiekt pełni funkcję zaplecza szatniowo-sanitarnego z głównym zamiarem wykorzystania do obsługi treningów i meczów piłkarzy miejscowego Cosmos Radzimów.

PROGRAM UŻYTKOWY OBIEKTU

PARTER: 1.1 Wiatrołap, 1.2 Szatnia gospodarzy, 1.3 Sanitariaty gospodarzy, 1.4 Wiatrołap, 1.5 Pomieszczenie sędziów, 1.6 Sanitariaty sędziów, 1.7 Zaplecze trenerskie, 1.8 Szatnia gości, 1.9 Sanitariaty gości, 1.10 Pomieszczenie magazynowe.

3. Charakterystyczne parametry techniczne

Podstawowe parametry istniejącego budynku zaplecza szatniowo-sanitarnego:

- ✓ powierzchnia zabudowy 102,28 m²,
- ✓ powierzchnia użytkowa 78,87 m²,
- ✓ kubatura budynku 413,05 m³,
- ✓ wysokość 6,01 m,
- ✓ długość 13,55 m,
- ✓ szerokość 9,35 m.

4. Dane konstrukcyjno-budowlane**4.1. Warunki gruntowe i wodne oraz kategoria geotechniczna**

Na podstawie sporządzonej opinii geotechnicznej warunki gruntowe określono jako proste, obiekt zaliczono do pierwszej kategorii geotechnicznej.

4.2. Obliczenia statyczno-wytrzymałościowe

Zakres remontu nie obejmuje elementów konstrukcyjnych budynku, odstąpiono od obliczeń konstrukcji.

4.3. Rozwiązania konstrukcyjno-materiałowe**4.3.1. Podłogi i posadzki**

Płytki ceramiczne gressowe w pomieszczeniach: 1.5, 1.6, oraz 1.3, 1.9- w części natryskowej zamiast brodzików ze spadkami do kraterów ściekowych.

W pomieszczeniu 1.5 usunąć wykładzinę PCV.

4.3.2. Okładziny

Na ścianach wykonać okładziny z płytek ceramicznych w następujących pomieszczeniach:

- ✓ 1.3, 1.9.- na całą wysokość ścian w części natryskowej,
- ✓ 1.3, 1.6, 1.9- na wysokość 2,0 m,

✓ 1.5, 1.7- fartuchy przy zlewach wysokości 0,9 m na długości ok. 3,2 m w każdym pomieszczeniu.

4.3.4. Powłoki malarskie

Ściany i sufity malować farbami emulsyjnymi i/lub akrylowym i/lub lateksowymi do stosowania wewnątrz pomieszczeń użyteczności publicznej w kolorach jasnych. Przed malowaniem powierzchnie ścian i sufitów zagruntować.

4.3.5. Stolarka okienna i drzwiowa

4.3.5.1. Stolarka okienna

Okno PCV do wymiany w pomieszczeniu 1.7 w wybranym systemie producenta, skrzydło uchylne i uchylno-rozwieralne, okucia obwiedniowe z funkcją rozszczelniania. Okno wyposażać w szyby bezpieczne w kolorze mlecznym. Współczynnik przewodzenia ciepła $U_k(\max) = 1,1 \text{ W/m}^2\text{K}$, pakiet dwuszybowy.

4.3.5.2. Drzwi wewnętrzne

Należy wymienić skrzydła drzwiowe drewniane 90 (2 szt.), pełne, okleinowane tworzywem sztucznym w kolorze białym. Wkład rurowy z płyty wiórowej.

4.3.6. Parapety

Parapety zewnętrzne z blachy stalowej powlekanej w kolorze blachodachówki, grubość blachy 0,70 mm.

4.3.7. Elementy zewnętrzne elewacji

4.4.7.1. Remont ścian elewacji

Za pomocą szczotki lub myjki ciśnieniowej usunąć osypujące się cząstki tynku i umyć podłoże. Czyszczenie należy prowadzić od góry elewacji. Do mycia stosować płyn, który rozpuszcza i usuwa tłuste osady, pyły, sadzę. Dokonać napraw i uzupełnień uszkodzonej elewacji. Po wyschnięciu elewację zagruntować.

Następnie wzmocnić elewację zatopioną w kleju siatką z włókna szklanego na całej powierzchni ścian. Nanieść na wyschniętą warstwę kleju grunt pod kolor tynku i wykonać wyprawę tynkarską z tynku nanosilikonowego lub akrylowego i mozaikowego.

Zachować wszystkie zalecenia producenta podane w kartach technicznych i technologii wykonywania robót. Roboty wykonać zgodnie z Instrukcją ITB nr 334/2002 Bezspoinowy system ocieplania ścian zewnętrznych budynków.

4.4.7.2. Kolorystyka elewacji

Kolorystykę elewacji wykonać zgodnie z zaproponowanymi kolorami przedstawionymi na rysunkach elewacji. Ściany elewacyjne pokryć tynkiem nanosilikonowym lub akrylowym barwionym w masie, faktura nakrapiana, uziarnienie 2,0 mm. Na cokół $h = 0,5 \text{ m}$ stosować specjalny tynk mozaikowy, uziarnienie 2,0 mm.

4.4.7.3. Opaska

Wykonać opaskę ze żwiru płukanego 16-32 mm gr. 20 cm, szerokości 50 cm na całym obwodzie budynku. Opaskę ograniczyć obrzeżami betonowymi 8x30x100 cm osadzonymi na ławie betonowej C12/15. Rozwiązanie zgodnie z częścią rysunkową.

4.4.7.4. Podbitka drewniana

Powierzchnię podbitki przeszlifować papierem ściernym, następnie odpylić i wyczyścić. Na przygotowaną powierzchnię nałożyć preparat ochronno-dekoracyjny, min. dwie warstwy e kolorze zbliżonym do koloru blachodachówki.

5. Rozwiązania zasadniczych elementów wyposażenia budowlano instalacyjnego - instalacje sanitarne

5.1. Instalacja wodociągowa

5.1.1. Informacje ogólne

Woda na cele bytowo-gospodarcze dostarczana będzie z istniejącego przyłącza wodociągowego. Instalacja wodna budynku składać się będzie z następujących instalacji:

- ✓ Instalacja wody zimnej,
- ✓ Instalacja c.w.u.,
- ✓ Instalacja cyrkulacyjna.

5.1.2. Wielkość poboru wody ogółem

W projektowanym budynku przewidziano montaż standardowych przyborów sanitarnych w ilości:

- ✓ BU - 9 szt.
- ✓ BN - 9 szt.
- ✓ Pł - 3 szt.
- ✓ Pi - 2 szt.
- ✓ Zł - 4 szt.

Łączny dla całości budynku normatywny wypływ z punktów czerpalnych/ wg. tablicy nr 1 PN-92/B-01706 / będzie równy:

$$\text{BU } 9 \text{ szt.} \times 0,14 \text{ dm}^3/\text{s} = 1,26 \text{ dm}^3/\text{s}$$

$$\text{BN } 9 \text{ szt.} \times 0,30 \text{ dm}^3/\text{s} = 2,70 \text{ dm}^3/\text{s}$$

$$\text{Pł } 3 \text{ szt.} \times 0,13 \text{ dm}^3/\text{s} = 0,39 \text{ dm}^3/\text{s}$$

$$\text{Zł } 4 \text{ szt.} \times 0,30 \text{ dm}^3/\text{s} = 1,20 \text{ dm}^3/\text{s}$$

$$5,55 \text{ dm}^3/\text{s}$$

Zgodnie ze wzorem nr 5 / analogia / wg. PN-92/B-01706 obliczeniowy przepływ wody zimnej dla budynku mieszkalnego jednorodzinne j.w. będzie równy:

$$q = 0,698 \times q_n^{0,5} - 0,12 = 0,698 \times 5,55^{0,5} - 0,12 = 1,52 \text{ dm}^3/\text{s} / 5,47 \text{ m}^3/\text{h} /$$

Będący przedmiotem niniejszego opracowania budynek charakteryzował się będzie większą nierównomiernością rozbioru niż podano powyżej. Ze względu na specyfikę obiektu zakłada się, że po zakończeniu zawodów sportowych używane będą równocześnie wszystkie natryski / 8 szt. / i umywalki / 8 szt. / zainstalowane w pomieszczeniach umywalni / nr 1.3 i 1.9 / oraz natrysk i umywalka zainstalowane w pomieszczeniu sędziów / nr 1.6 /.

Obliczeniowe łączne maksymalne zużycie wody będzie więc równe:

$$\text{BU } 9 \text{ szt.} \times 0,14 \text{ dm}^3/\text{s} = 1,26 \text{ dm}^3/\text{s}$$

$$\text{BN } 9 \text{ szt.} \times 0,30 \text{ dm}^3/\text{s} = 2,70 \text{ dm}^3/\text{s}$$

$3,96 \text{ dm}^3/\text{s} / 14,26 \text{ m}^3/\text{h} /$.

Taką ilość wody muszą przenieść zainstalowane rurociągi oraz armatura.

5.1.3. Przyjęte rozwiązania

Woda na cele bytowo-gospodarcze do budynku doprowadzana będzie z istniejącego przyłącza wodociągowego.

Wejście instalacji do budynku zaprojektowano w dotychczasowym miejscu w pomieszczeniu sanitariaty gospodarzy / nr 1.3 /.

Wewnętrzna instalację wodna / wody zimnej, c.w.u. oraz cyrkulacyjna / zaprojektowano z rur z PP-R SDR 11 PN10 zgodnie z PN-EN 15874-2:2004 w zakresie średnic DN15-DN50.

Woda doprowadzona zostanie do wszystkich przyborów sanitarnych znajdujących się w budynku. Wszystkie istniejące elementy armatury wodnej zostaną wymienione na nowe i zamontowane w dotychczasowym miejscu. We wszystkich przypadkach przewidziano zainstalowanie nowych typowych baterii do umywalk, zlewów i natrysków o lokalizacji przedstawionej na rysunkach projektu.

Nowymi elementami armatury będą:

- ✓ Bateria natryskowa zamontowana w pomieszczeniu nr 1.6
- ✓ Punkty czerpalne ze złączką do węża zamontowane w pomieszczeniach nr 1.3, 1.6, 1.7 oraz 1.9

W pomieszczeniu trenerskim / nr 1.7 / oraz w pomieszczeniach w których zamontowane są pisuary rurociągi należy prowadzić po wewnętrznej ścianie pomieszczeń pod ich stropem natomiast w pozostałych pomieszczeniach w brzdach ściennych.

Główny wodny rurociąg zasilający należy prowadzić po ścianie wewnętrznej pod stropem pomieszczenia szatni gospodarzy / nr 1.2 /.

Odgałęzienia do pojedynczych urządzeń prowadzić w brzdach ściennych.

Podejścia pionowe do baterii prowadzić w pionowych brzdach ściennych.

Przejścia przewodów instalacji wody zimnej i ciepłej przez ściany pomieszczeń prowadzić w tulejach ochronnych osłonowych np. PCV.

Podejścia do punktów czerpalnych w budynku wykonać z rur o średnicy DN20.

Montaż przewodów instalacji wodociągowej należy wykonać zgodnie z zaleceniami producenta wybranego systemu.

Po dokonaniu sprawdzenia instalacji, wykonaniu płukania, prób szczelności i ciśnienia, wszystkie przewody (wody ciepłej, cyrkulacyjnej i zimnej) należy zaizolować termicznie zgodnie z obowiązującymi przepisami.

Rozmieszczenie punktów czerpalnych i prowadzenie przewodów instalacji przedstawiono w części rysunkowej.

5.1.4. Ciepła woda użytkowa

Obecnie c.w.u. wytwarzana jest w 13 naściennych elektrycznych podgrzewaczach wody o pojemności każdego z nich równej 150 dm^3 . Rozwiązanie to nie zdaje egzaminu z powodu dużego rozproszenia źródeł energii, zastosowania rurociągów o zbyt małych średnicach oraz niewyregulowania układu. Wszystkie rurociągi pochowane są w poszczególnych

pomieszczeniach pod płytkami ceramicznymi co oznacza, że jakiegokolwiek prace związane z naprawą istniejącego układu doprowadza do rujnacji poszczególnych pomieszczeń a co za tym idzie generować będą znaczne koszty. Mając powyższe na uwadze wykonana będzie kompleksowa modernizacja układu wytwarzania c.w.u. obejmująca wszystkie jego elementy; źródło ciepła, rurociągi rozdzielcze oraz armaturę. Wszystkie zainstalowane dotychczas urządzenia i przybory zostaną zdemontowane / rurociągi pozostawione w ścianach budynku / a zamiast nich zainstalowane będą nowe elementy.

C.w.u. wytwarzana będzie w elektrycznym pojemnościowym ogrzewaczu wody Atlantic Cortherm CE 1500 o następujących podstawowych parametrach eksploatacyjnych:

- ✓ V 1500 dm³
- ✓ DN 1260 mm
- ✓ N_s 12 kW
- ✓ t_{max} 95 °C
- ✓ p_{max} 10 bar

Przed nadmiernym wzrostem ciśnienia podgrzewacz chroniony będzie za pomocą zespołu bezpieczeństwa Atlantic Corotherm. Zespół bezpieczeństwa należy zamówić razem z podgrzewaczem.

Instalacja elektryczna musi być wyposażona w wyłącznik omnipolarny o minimalnym rozwarciu styków 3 mm, obwód musi być zabezpieczony bezpiecznikiem dobranym do parametrów urządzenia. Przewód zasilający musi zawierać kabel uziemiający. Podgrzewacz nie może być podłączony do instalacji elektrycznej przy pomocy wtyczki. Urządzenie musi być uziemione. Nigdy nie należy podłączać uziemienia do rur instalacyjnych. Ruch wody w instalacji c.w.u. wymuszany będzie za pomocą elektronicznej pompy cyrkulacyjnej Grundfoss Comfort PM UP 15-14 BP.

Poszczególne urządzenia zamontowane będą w pomieszczeniu trenerskim / nr 1.7 /.

Sposób połączenia urządzeń pokazany został w części graficznej opracowania.

Wszystkie rurociągi / zarówno wody zimnej, c.w.u. jak i instalacji cyrkulacyjnej / należy zaizolować termicznie za pomocą izolacji syntetycznej o współczynniku λ nie wyższym niż 0,035 W/mxK o grubości zgodnej z pkt. 1.5 załącznika nr 2 do Rozporządzenia Ministra Infrastruktury z dnia 12 kwietnia 2002 r. w sprawie warunków jakim powinny odpowiadać budynki i ich usytuowanie - tekst jednolity: Obwieszczenie Ministra Infrastruktury i Rozwoju z dnia 17 lipca 2015 r. / poz. 1422 /.

5.2. Instalacja kanalizacji sanitarnej

5.2.1. Informacje ogólne

Ścieki sanitarne z projektowanego budynku odprowadzone zostaną, tak jak dotychczas, do zewnętrznej instalacji kanalizacji sanitarnej w obliczeniowej ilości 3,96 dm³/s / 14,26 m³/h.

5.2.2. Przyjęte rozwiązania

Przewiduje się pozostawienie całej istniejącej instalacji kanalizacji sanitarnej bez zmian.

Jedyną zmianą będzie wykonanie w podłodze pomieszczenia nr 1.6 wpustu podłogowego i podłączenie za pomocą rurociągu PVC 63 długości ok. 2 mb, do istniejącej wewnętrznej instalacji kanalizacji sanitarnej.

We wszystkich przypadkach przewidziano ponowne zainstalowanie istniejących przyborów: pisuarów, umywalk, misek ustępowych oraz zlewów o lokalizacji przedstawionej na rysunkach projektu.

Poszczególne baterie należy zlikwidować a w ich miejsce zamontować nowe.

W pomieszczeniu nr 1.6 montować typową kabinę prysznicową 80x80 cm.

W pomieszczeniach nr 1.3 oraz 1.9 nie należy montować brodzików ani kabin prysznicowych. Odpływ wody z poszczególnych natrysków zapewniany będzie za pomocą zamontowanych w posadzce pomieszczeń wpustów brodzikowych. Wpusty te należy montować dokładnie w miejscu dotychczasowych odpływów z poszczególnych brodzików i wpinać do istniejącej wewnętrznej kanalizacji sanitarnej w dotychczasowy sposób.

W dole ścianki pomiędzy pomieszczeniem 1.7 a 1.3 lub 1.9 należy wykonać otwór umożliwiający włożenie węża gumowego odprowadzającego wodę z podgrzewacza pojemnościowego do wpustów brodzikowych / w trakcie opróżniania podgrzewacza /.

Minimalne średnice podejść do poszczególnych przyborów należy wykonać zgodnie z PN-EN 12056-2 system I (50% wypełnienia przekroju).

Rurociągi oraz poszczególne przybory kanalizacji sanitarnej należy zamontować zgodnie z normą PN-EN 12056-2: Systemy kanalizacji grawitacyjnej wewnątrz budynków. Część 2. Kanalizacja sanitarna, projektowanie układu i obliczenia.

Poszczególne piony z odpływem poziomym należy łączyć za pomocą 2 kolanek 45°. Pomędzy kolankami należy zamontować prosty odcinek rury o długości 250 mm.

Poszczególne rurociągi należy prowadzić pod podłogą poszczególnych pomieszczeń. Trasa prowadzenia rurociągów pokazana została na załączniku graficznym.

5.3. Instalacja centralnego ogrzewania

5.3.1. Informacje ogólne

Instalacja wewnętrzna centralnego ogrzewania pozostanie bez zmian. W pomieszczeniach szatni gospodarzy i gości w strefie natrysków należy wymienić 2 grzejniki płytowe CV22-90/40 na nowe o tych samych parametrach.

5.5. Instalacja wentylacyjna

5.5.1. Informacje ogólne

Instalacja wentylacyjna pozostanie bez zmian.

6. Uwagi końcowe i zalecenia

Zaleca się wymianę istniejącego przyłącza wodnego na przyłączy PE 63.

Na etapie realizacyjnym inwestycji dopuszcza się zastosowanie przez Wykonawcę innych materiałów i urządzeń - równoważnych lub o wyższych parametrach technicznych - niż ujęte w niniejszym opracowaniu projektowym.

Wszelkie wprowadzone zmiany, powinny zostać uzgodnione z Inwestorem oraz Autorami opracowania projektowego.

Całość prac, poszczególne próby i odbiory należy wykonywać pod nadzorem przedstawicieli poszczególnych rodzajów uzbrojenia podziemnego zgodnie z Warunkami technicznymi wykonania i odbioru robót budowlano – montażowych. Tom II. Instalacje sanitarne i

przemysłowe, Warunkami technicznymi wykonania i odbioru rurociągów z tworzyw sztucznych oraz Wytycznymi stosowania i eksploatacji opracowanymi przez producentów poszczególnych urządzeń i materiałów pod kierunkiem uprawnionego Inspektora Nadzoru.

6. Rozwiązania zasadniczych elementów wyposażenia budowlano-instalacyjnego- instalacje elektryczne

Nie wprowadzono zmian w rozwiązaniach instalacji elektrycznych w budynku. Należy podłączyć podgrzewacz c.w.u. zgodnie z wytycznymi przedstawionymi w części sanitarnej.

7. Charakterystyka energetyczna budynku

Nie dotyczy.

8. Analiza możliwości racjonalnego wykorzystania energii

Nie dotyczy.

9. Wpływ obiektu budowlanego na środowisko

Projektowane rozwiązania nie zmieniają dotychczasowych rozwiązań w zakresie wpływu obiektu budowlanego na środowisko.

10. Warunki ochrony przeciwpożarowej

Przedmiotowy budynek zaplecza klubowego należy do kategorii zagrożenia ludzi- ZLIII. Obiekt jest budynkiem niskim (N), wymagana klasa odporności pożarowej budynku i jego elementów- „D”. Zastosowane rozwiązania projektowe nie pogarszają odporności ogniowej budynku; wymagania w zakresie odporności ogniowej przegród są spełnione. Projekt nie wymaga uzgodnienia pod względem ochrony przeciwpożarowej.

12. Sposób zapewnienia warunków niezbędnych do korzystania z obiektu przez osoby niepełnosprawne

W budynku zaprojektowano toaletę dla osób niepełnosprawnych będących kibicami zawodów odbywających się na boisku sportowym.

13. Podstawowe dane funkcjonalno-użytkowe

Budynek pełni funkcję zaplecza szatniowo-sanitarnego z głównym zamiarem wykorzystania do obsługi treningów i meczów piłkarzy miejscowego Klubu Sportowego Cosmos Radzimów.

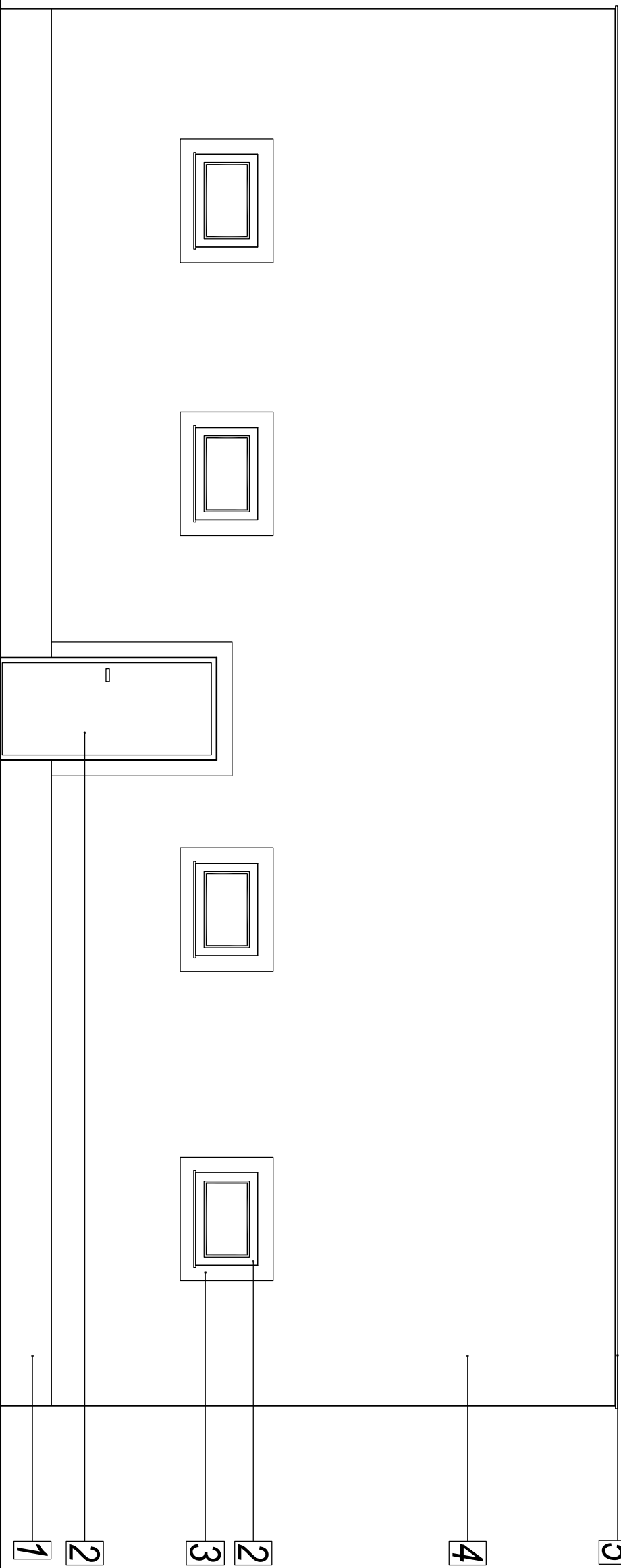
14. Uwagi końcowe

Zmiany w przyjętych rozwiązaniach projektowych wymagają zgody i akceptacji Projektanta.

PODPISY PROJEKTANTÓW:

II. CZĘŚĆ RYSUNKOWA

<i>WYKAZ RYSUNKÓW</i>		
<i>NR RYS.</i>	<i>NR STR.</i>	<i>NAZWA RYSUNKU</i>
<i>B-01</i>	<i>33.</i>	<i>ELEWACJA WSCHODNIA</i>
<i>B-02</i>	<i>34.</i>	<i>ELEWACJA ZACHODNIA</i>
<i>B-03</i>	<i>35.</i>	<i>ELEWACJA POŁUDNIOWA</i>
<i>B-04</i>	<i>36.</i>	<i>ELEWACJA PÓŁNOCNA</i>
<i>B-05</i>	<i>37.</i>	<i>RZUT ZAPLECZA SZATNIOWO-SANITARNEGO</i>
<i>IS-01</i>	<i>38.</i>	<i>INSTALACJA WODOCIĄGOWA ZAPLECZA SZATNIOWO-SANITARNEGO</i>
<i>IS-02</i>	<i>39.</i>	<i>SCHEMAT PODŁĄCZENIA ELEKTRYCZNEGO PODGRZEWICZA WODY</i>



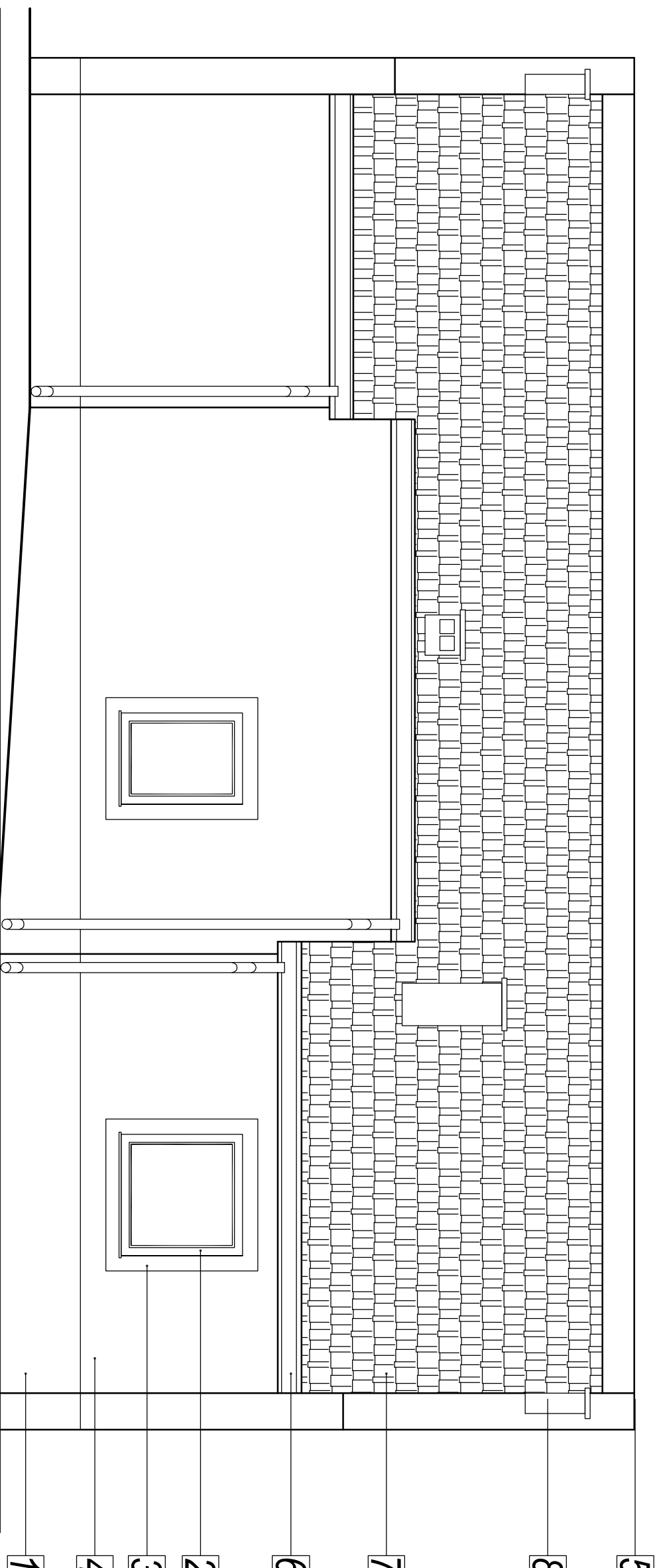
KOLORYSTYKA



- UWAGA:**
1. KOLORYSTYKA PRZYJĘTA NA BAZIE RGB.
 2. DO WSZELKICH ROBÓT ELEWACYJNYCH ZALECA SIĘ STOSOWAĆ PREPARATY JEDNEGO PRODUCENTA.
 3. NALEŻY ŚCIŚLE PRZESTRZEGAĆ WSKAZÓWEK WYKONAWCZYCH PODANYCH PRZEZ PRODUCENTÓW. PODCZAS PRAC MALARSKICH, NIE DOPUSZCZAĆ DO PRZEDWCZESNEGO WYSCHNIĘCIA NAKŁADANYCH MATERIAŁÓW WSKUTEK NP. BEZPOŚREDNIEGO DZIAŁANIA PROMIENI SŁONECZNYCH LUB WIATRU, A TAKŻE CHRONIĆ JE PRZED DESZCZEM, STOSUJĄC OSŁONY NA RUSZTOWANIACH.
 4. NALEŻY PRZESTRZEGAĆ MINIMALNYCH TEMPERATUR PODŁOŻA I OTACZAJĄCEGO POWIETRZA PODCZAS PRAC MATERIAŁAMI WODNYMI I KRZEMIANOWYMI, ZARÓWNO PRZY ICH NAKŁADANIU JAK I TWARDNIENIU.
 5. NA PLANSZACH KOLORYSTYKI PRZEDSTAWIONO BARWY ZBLIŻONE DO ZAMIERZONYCH, JEDNAK NIE IDENTYCZNE Z UWAGI NA OGRANICZONE MOŻLIWOŚCI WYDRUKU KOMPUTEROWEGO. PRZED ZŁOŻENIEM OSTATECZNEGO ZAMÓWIENIA NA FARBY NALEŻY WYKONAĆ PRÓBKĘ KOLORYSTYCZNE O WYMIARACH OK. 1,0 X 1,0 m Z ZASTOSOWANIEM WSZYSTKICH PLANOWANYCH ODCIENI FARB ELEWACYJNYCH I UZGODNIĆ JE Z AUTOREM PROJEKTU.

NR ELEMENT	KOLOR	MATERIAŁ
1	KOLOR 3	TYNK MOZAIKOWY
2	BIAŁY	PCV
3	KOLOR 2	TYNK AKRYLOWY UZIARNIENIE 2mm FAKTURA NAKRAPLANA
4	KOLOR 1	TYNK AKRYLOWY UZIARNIENIE 2mm FAKTURA NAKRAPLANA
5	SZARY	BLACHA TYTAN-CYNK
6	SZARY	BLACHA TYTAN-CYNK
7	CZERWONY	BLACHODACHÓWKA
8	BRĄZOWY	TYNK AKRYLOWY UZIARNIENIE 2mm FAKTURA NAKRAPLANA

ZADANIE	MODERNIZACJA BOISKA SPORTOWEGO WRAZ Z ZAPLECZEM SZATNIOWO-SANITARNYM W RADZIMOWIE GÓRNYM		
OBIEKT	BOISKO SPORTOWE, ZAPLECZE SZATNIOWO-SANITARNE		
INWESTOR	GMINA SULIKÓW UL. DWORCOWA 5 59-975 SULIKÓW		
ADRES	DZ. NR 291, 292, 293/1 (JEDN. EWID. 022505_2, SULIKÓW; OBR. 0006, RADZIMÓW)		
FINANCA	IMIĘ I NAZWISKO	SPEC.	NR UPR.
PROJEKTANT ARCHITECTURA	MGR INŻ. ARCH. RADOSŁAW ŻUBRYCKI	ARCH.	66100K/ 2014IGW
PROJEKTANT KONSTR.-BUD.	INŻ. ROBERT DRABKO	KONSTR.- BUD.	195/005/12
BRANŻA	TYTUŁ RYSUNKU	DATA	SKALA
BUDOWLANA	ELEWACJA WSCHODNIA	03.2018	1:50
			B-01



KOLORYSTYKA

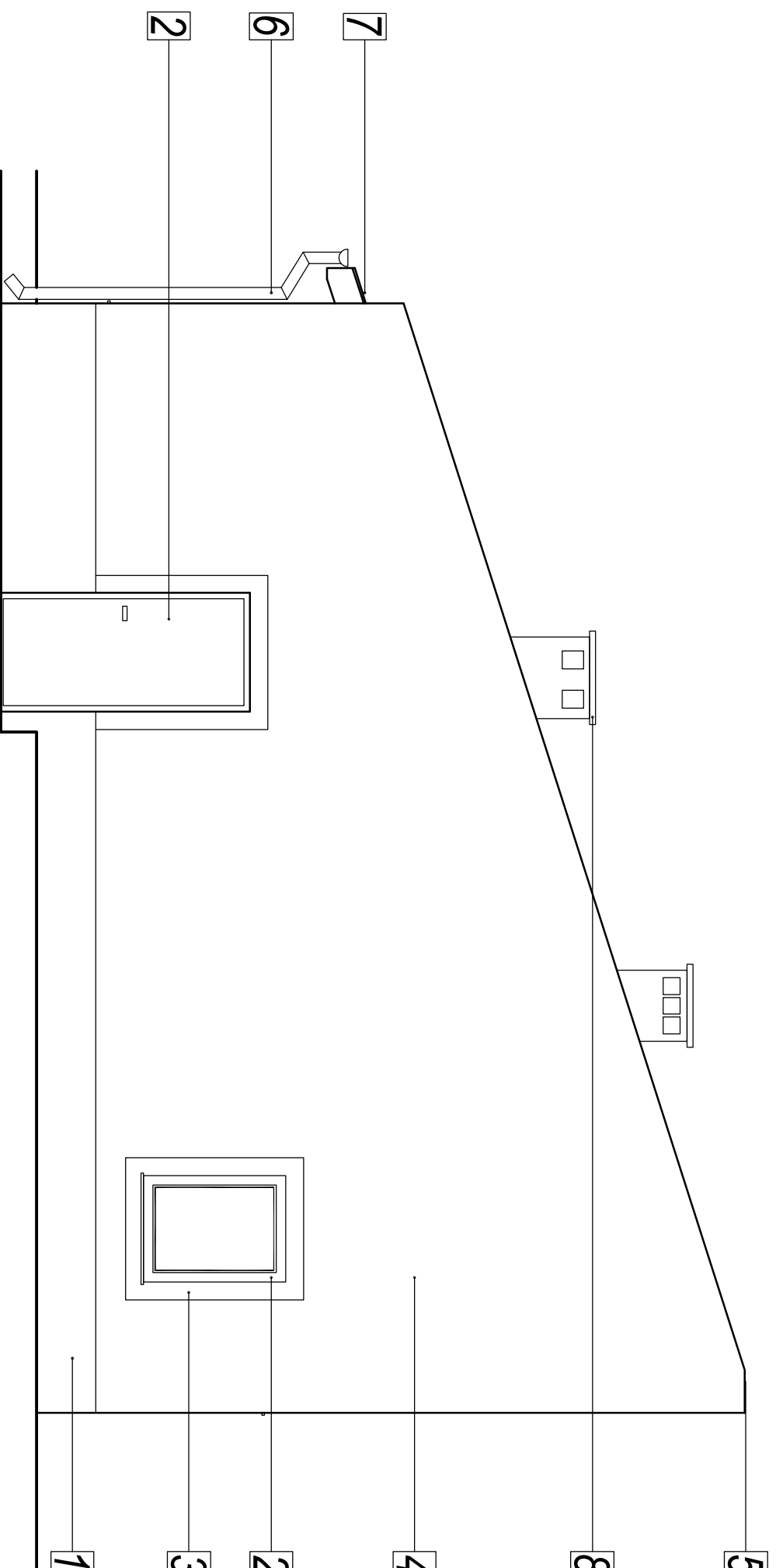
- KOLOR NR 1
/ZBLIŻONY DO RGB 210, 183, 115/
- KOLOR NR 2
/ZBLIŻONY DO RGB 156, 107, 48/
- KOLOR NR 3
/ZBLIŻONY DO RGB 90, 58, 41/

NR	ELEMENT	KOLOR	MATERIAŁ
1	COKÓŁ	KOLOR 3	TYNK MOZAIKOWY
2	STOLARKA OKIENNA I DRZWIOWA	BIAŁY	PCV
3	OBRAMIENIA OKIENNE I DRZWIOWE	KOLOR 2	TYNK AKRYLOWY UZIARNIENIE 2mm FAKTURA NAKRAPIANA
4	ŚCIANA	KOLOR 1	TYNK AKRYLOWY UZIARNIENIE 2mm FAKTURA NAKRAPIANA
5	OBRÓBKI BLACHARSKIE	SZARY	BLACHA TYTAN-CYNK
6	RYNNY I RURY SPUSTOWE	SZARY	BLACHA TYTAN-CYNK
7	DACH	CZERWONY	BLACHODACHÓWKA
8	KOMINY	BRĄZOWY	TYNK AKRYLOWY UZIARNIENIE 2mm FAKTURA NAKRAPIANA

UWAGA:

1. KOLORYSTYKA PRZYJĘTA NA BAZIE RGB
2. DO WSZELKICH ROBÓT ELEWACYJNYCH ZALECA SIĘ STOSOWAĆ PREPARATY JEDNEGO PRODUCENTA.
3. NALEŻY ŚCIŚLE PRZESTRZEGAĆ WSKAZÓWEK WYKONAWCZYCH PODANYCH PRZEZ PRODUCENTÓW. PODCZAS PRAC MALARSKICH, NIE DOPUSZCZAĆ DO PRZEDWCZESNEGO WYSCHNIĘCIA NAKŁADANYCH MATERIAŁÓW WSKUTEK NP. BEZPOŚREDNIEGO DZIAŁANIA PROMIENI SŁONECZNYCH LUB WIATRU, A TAKŻE CHRONIĆ JE PRZED DESZCZEM, STOSUJĄC OSŁONY NA RUSZTOWANIACH.
4. NALEŻY PRZESTRZEGAĆ MINIMALNYCH TEMPERATUR PODŁOŻA I OTACZAJĄCEGO POWIETRZA PODCZAS PRAC MATERIAŁAMI WODNYMI I KRZEMIANOWYMI, ZARÓWNO PRZY ICH NAKŁADANIU JAK I TWARDNIENIU.
5. NA PLANSZACH KOLORYSTYKI PRZEDSTAWIONO BARWY ZBLIŻONE DO ZAMIERZONYCH, JEDNAK NIE IDENTYCZNE Z UWAGI NA OGRANICZONE MOŻLIWOŚCI WYDRUKU KOMPUTEROWEGO. PRZED ZŁOŻENIEM OSTATECZNEGO ZAMÓWIENIA NA FARBY NALEŻY WYKONAĆ PRÓBKĘ KOLORYSTYCZNE O WYMIARACH OK. 1,0 X 1,0 m Z ZASTOSOWANIEM WSZYSTKICH PLANOWANYCH ODCIENI FARB ELEWACYJNYCH I UZGODNIĆ JE Z AUTOREM PROJEKTU.

ZADANIE	MODERNIZACJA BOISKA SPORTOWEGO WRAZ Z ZAPLECZEM SZATNIOWO-SANITARNYM W RADZIMOWIE GÓRNYM		
OBIEKT	BOISKO SPORTOWE, ZAPLECZE SZATNIOWO-SANITARNE		
INWESTOR	GMINA SULIKÓW UL. DWORCOWA 5 59-975 SULIKÓW		
ADRES	DZ. NR 291, 292, 293/1 (JEDN. EWID. 022505_2, SULIKÓW; OBR. 0006, RADZIMÓW)		
FINANSJA	IMIĘ I NAZWISKO	SPEC.	NR UPR.
PROJEKTANT ARCHITECTURA	MGR INŻ. ARCH. RADOSŁAW ŻUBRYCKI	ARCH.	66100K/ 2014IGV
PROJEKTANT KONSTR.-BUD.	INŻ. ROBERT DRABKO	KONSTR.- BUD.	19500S/12
BRANŻA	TYTUŁ RYSUNKU	DATA	SKALA
BUDOWLANA	ELEWACJA ZACHODNIA	03.2018	1:50
			B-02



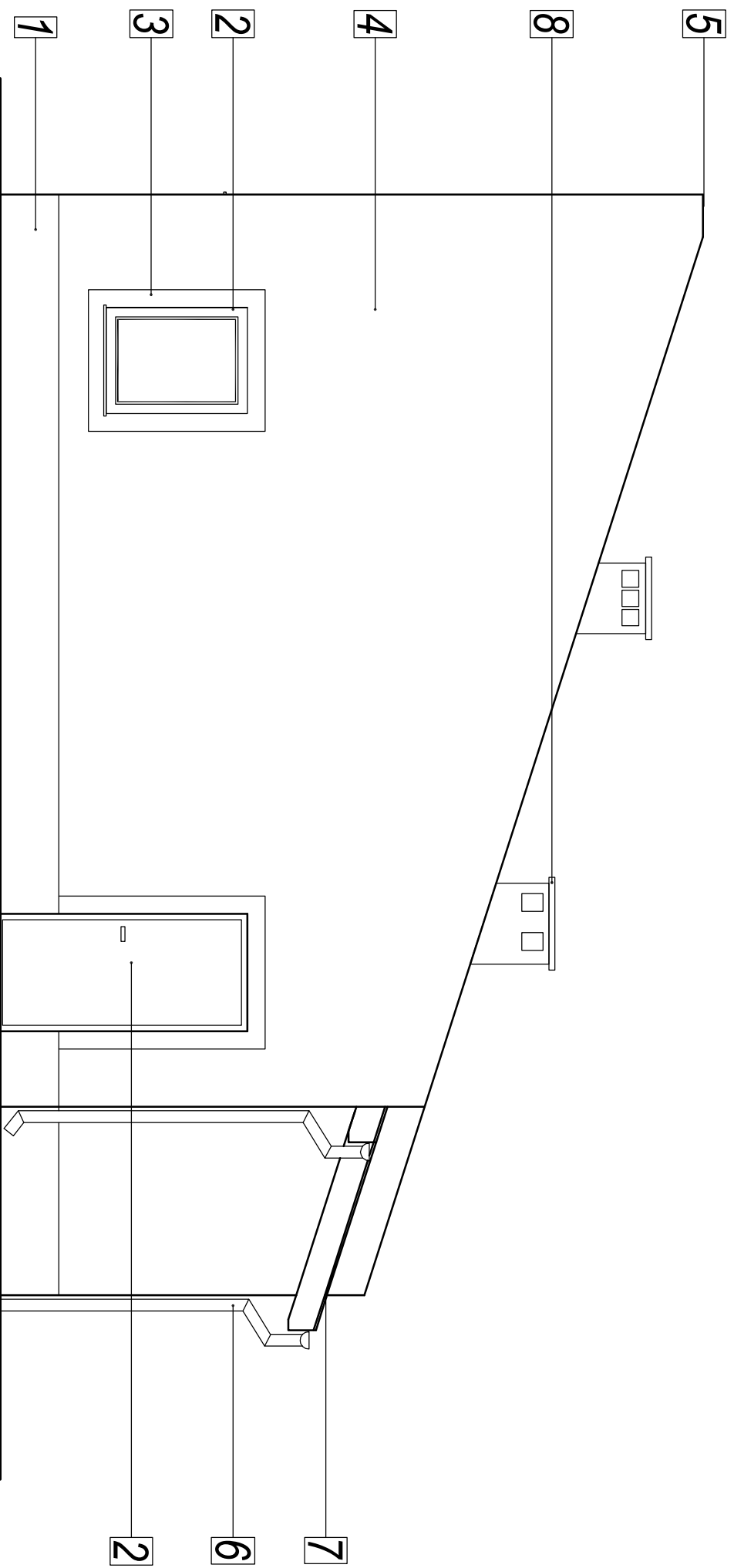
- UWAGA:**
1. KOLORYSTYKA PRZYJĘTA NA BAZIE RGB
 2. DO WSZELKICH ROBÓT ELEWACYJNYCH ZALECA SIĘ STOSOWAĆ PREPARATY JEDNEGO PRODUCENTA.
 3. NALEŻY ŚCIŚLE PRZESTRZEGAĆ WSKAZÓWEK WYKONAWCZYCH PODANYCH PRZEZ PRODUCENTÓW. PODCZAS PRAC MALARSKICH, NIE DOPUSZCZAĆ DO PRZEDWCZESNEGO WYSCHNIĘCIA NAKŁADANYCH MATERIAŁÓW WSKUTEK NP. BEZPOŚREDNIEGO DZIAŁANIA PROMIENI SŁONECZNYCH LUB WIATRU, A TAKŻE CHRONIĆ JE PRZED DESZCZEM, STOSUJĄC OSŁONY NA RUSZTOWANIACH.
 4. NALEŻY PRZESTRZEGAĆ MINIMALNYCH TEMPERATUR PODŁOŻA I OTACZAJĄCEGO POWIETRZA PODCZAS PRAC MATERIAŁAMI WODNYMI I KRZEMIANOWYMI, ZARÓWNO PRZY ICH NAKŁADANIU JAK I TWARDNIENIU.
 5. NA PLANSZACH KOLORYSTYKI PRZEDSTAWIONO BARWY ZBLIŻONE DO ZAMIERZONYCH, JEDNAK NIE IDENTYCZNE Z UWAGI NA OGRANICZONE MOŻLIWOŚCI WYDRUKU KOMPUTEROWEGO. PRZED ZŁOŻENIEM OSTATECZNEGO ZAMÓWIENIA NA FARBY NALEŻY WYKONAĆ PRÓBKĘ KOLORYSTYCZNE O WYMIARACH OK. 1,0 X 1,0 m Z ZASTOSOWANIEM WSZYSTKICH PLANOWANYCH ODCIENI FARB ELEWACYJNYCH I UZGODNIĆ JE Z AUTOREM PROJEKTU.

NR ELEMENT	KOLOR	MATERIAŁ
1	KOLOR 3	TYNK MOZAIKOWY
2	BIAŁY	PCV
3	KOLOR 2	TYNK AKRYLOWY UZIARNIENIE 2mm FAKTURA NAKRAPLANA
4	KOLOR 1	TYNK AKRYLOWY UZIARNIENIE 2mm FAKTURA NAKRAPLANA
5	SZARY	BLACHA TYTAN-CYNK
6	SZARY	BLACHA TYTAN-CYNK
7	CZERWONY	BLACHODACHÓWKA
8	BRĄZOWY	TYNK AKRYLOWY UZIARNIENIE 2mm FAKTURA NAKRAPLANA

KOLORYSTYKA

- KOLOR NR 1
/ZBLIŻONY DO RGB 210, 183, 115/
- KOLOR NR 2
/ZBLIŻONY DO RGB 156, 107, 48/
- KOLOR NR 3
/ZBLIŻONY DO RGB 90, 58, 41/

ZADANIE	MODERNIZACJA BOISKA SPORTOWEGO WRAZ Z ZAPLECZEM SZATNIOWO-SANITARNYM W RADZIMOWIE GÓRNYM		
OBIEKT	BOISKO SPORTOWE, ZAPLECZE SZATNIOWO-SANITARNE		
INWESTOR	GMINA SULIKÓW UL. DWORCOWA 5 59-975 SULIKÓW		
ADRES	DZ. NR 291, 292, 293/1 (JEDN. EWID. 022505_2, SULIKÓW; OBR. 0006, RADZIMÓW)		
FINANCA	IMIĘ I NAZWISKO	SPEC.	NR UPR.
PROJEKTANT ARCHITECTURA	MGR INŻ. ARCH. RADOSŁAW ŻUBRYCKI	ARCH.	66100K/ 2014IGV
PROJEKTANT KONSTR.-BUD.	INŻ. ROBERT DRABKO	KONSTR.- BUD.	195/005/12
BRANŻA	TYTUŁ RYSUNKU	DATA	SKALA
BUDOWLANA	ELEWACJA POŁUDNIOWA	03.2018	1:50
			B-03



- UWAGA:**
1. KOLORYSTYKA PRZYJĘTA NA BAZIE RGB
 2. DO WSZELKICH ROBÓT ELEWACYJNYCH ZALECA SIĘ STOSOWAĆ PREPARATY JEDNEGO PRODUCENTA.

3. NALEŻY ŚCIŚLE PRZESTRZEGAĆ WSKAZÓWEK WYKONAWCZYCH PODANYCH PRZEZ PRODUCENTÓW. PODCZAS PRAC MALARSKICH, NIE DOPUSZCZAĆ DO PRZEDWCZESNEGO WYSCHNIĘCIA NAKŁADANYCH MATERIAŁÓW WSKUTEK NP. BEZPOŚREDNIEGO DZIAŁANIA PROMIENI SŁONECZNYCH LUB WIATRU, A TAKŻE CHRONIĆ JE PRZED DESZCZEM, STOSUJĄC OSŁONY NA RUSZTOWANIACH.

4. NALEŻY PRZESTRZEGAĆ MINIMALNYCH TEMPERATUR PODŁOŻA I OTACZAJĄCEGO POWIETRZA PODCZAS PRAC MATERIAŁAMI WODNYMI I KRZEMIANOWYMI, ZARÓWNO PRZY ICH NAKŁADANIU JAK I TWARDNIENIU.

5. NA PLANSZACH KOLORYSTYKI PRZEDSTAWIONO BARWY ZBLIŻONE DO ZAMIERZONYCH, JEDNAK NIE IDENTYCZNE Z UWAGI NA OGRANICZONE MOŻLIWOŚCI WYDRUKU KOMPUTEROWEGO. PRZED ZŁOŻENIEM OSTATECZNEGO ZAMÓWIENIA NA FARBĘ NALEŻY WYKONAĆ PRÓBKĘ KOLORYSTYCZNE O WYMIARACH OK. 1,0 X 1,0 m Z ZASTOSOWANIEM WSZYSTKICH PLANOWANYCH ODCIENI FARB ELEWACYJNYCH I UZGODNIĆ JE Z AUTOREM PROJEKTU.

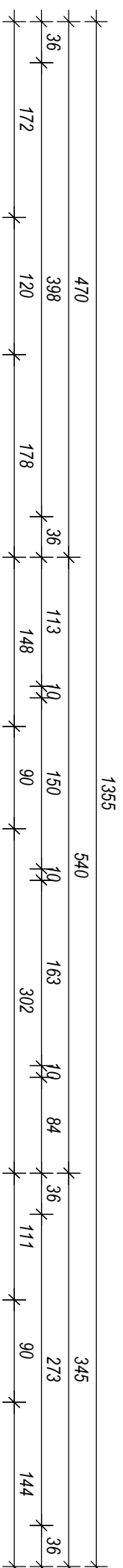
ZESTAWIENIE NRELEMENT/KOLOR/MATERIAŁ

NR ELEMENT	KOLOR	MATERIAŁ
1	KOLOR 3	TYNK MOZAIKOWY
2	STOLARKA OKIENNA I DRZWIOWA	PCV
3	OBRAMIENIA OKIENNE I DRZWIOWE	TYNK AKRYLOWY UZIARNIENIE 2mm FAKTURA NAKRAPLANA
4	ŚCIANA	KOLOR 1 TYNK AKRYLOWY UZIARNIENIE 2mm FAKTURA NAKRAPLANA
5	OBRÓBKI BLACHARSKIE	SZARY BLACHA TYTAN-CYNK
6	RYNNY I RURY SPUSTOWE	SZARY BLACHA TYTAN-CYNK
7	DACH	CZERWONY BLACHODACHÓWKA
8	KOMINY	BRĄZOWY TYNK AKRYLOWY UZIARNIENIE 2mm FAKTURA NAKRAPLANA

KOLORYSTYKA

	KOLOR NR 1 /ZBLIŻONY DO RGB 210, 183, 115/
	KOLOR NR 2 /ZBLIŻONY DO RGB 156, 107, 48/
	KOLOR NR 3 /ZBLIŻONY DO RGB 90, 58, 41/

ZADANIE	MODERNIZACJA BOISKA SPORTOWEGO WRAZ Z ZAPLECZEM SZATNIOWO-SANITARNYM W RADZIMOWIE GÓRNYM		
OBIEKT	BOISKO SPORTOWE, ZAPLECZE SZATNIOWO-SANITARNE		
INWESTOR	GMINA SULIKÓW UL. DWORCOWA 5 59-975 SULIKÓW		
ADRES	DZ. NR 291, 292, 293/1 (JEDN. EWID. 022505_2, SULIKÓW; OBR. 0006, RADZIMÓW)		
FINANSJA	IMIĘ I NAZWISKO	SPEC.	NR UPR.
PROJEKTANT ARCHITECTURA	MGR INŻ. ARCH. RADOSŁAW ŻUBRYCKI	ARCH.	66100K/ 2014IGV
PROJEKTANT KONSTR.-BUD.	INŻ. ROBERT DRABKO	KONSTR.- BUD.	195/005/12
BRANŻA	TYTUŁ RYSUNKU	DATA	SKALA
BUDOWLANA	ELEWACJA PÓLNOCNIA	03.2018	1:50
			B-04



LECIĄWIENIE POMIESZCZEŃ			
NR	NAMNA POMIESZCZENIA	POW. UŻYT. [m ²]	POSADZKA
1.1	WIATROLAP	4.11	PE. YTKI CERAMICZNE
1.2	SZATNIA GOSPODARZY	12.61	PE. YTKI CERAMICZNE
1.3	SANIATARIA TY GOSP.	14.34	PE. YTKI CERAMICZNE
1.4	WIATROLAP	2.50	PE. YTKI CERAMICZNE
1.5	POMIESZCZENIE SEDZIÓW	6.17	PE. YTKI CERAMICZNE
1.6	SANIATARIATY SEDZIÓW	3.43	PE. YTKI CERAMICZNE
1.7	ZAPLECZE TRENERSKIE	4.43	PE. YTKI CERAMICZNE
1.8	SZATNIA GOŚCI	12.03	PE. YTKI CERAMICZNE
1.9	SANIATARIATY GOŚCI	14.75	PE. YTKI CERAMICZNE
1.10	MAGAZYN NA SPRZĘT SPORTOWY	4.50	PE. YTKI CERAMICZNE
RAZEM		78.87	

ZAKRES ROBÓT:

Podlogi i posadzki

Płytki ceramiczne gresowe w pomieszczeniach: 1.5, 1.6, oraz 1.3, 1.9 - w części natryskowej zamiast brodzików ze spadkami do krętek ściekowych.

W pomieszczeniu 1.5 usunąć wykładzinę PCV.

Okładziny

Na ścianach wykonać Okładziny z płytek ceramicznych w następujących pomieszczeniach:

- 1.3, 1.9 - na całą wysokość ścian w części natryskowej;

- 1.3, 1.6, 1.9 - na wysokość 2,0 m,

- 1.5, 1.7 - fartuchy przy zlewach wysokości 0,9 m na długości ok. 3,2 m w każdym pomieszczeniu.

Powłoki malarskie

Ściany i sufity malować farbami emulsyjnymi i/lub akrylowymi i/lub lateksowymi do stosowania wewnątrz pomieszczeń użyteczności publicznej w kolorach jasnych. Przed malowaniem powierzchnie ścian i sufitów zagruntować.

Stolarka okienna i drzwiowa
Stolarstwo okienne i drzwiowe.

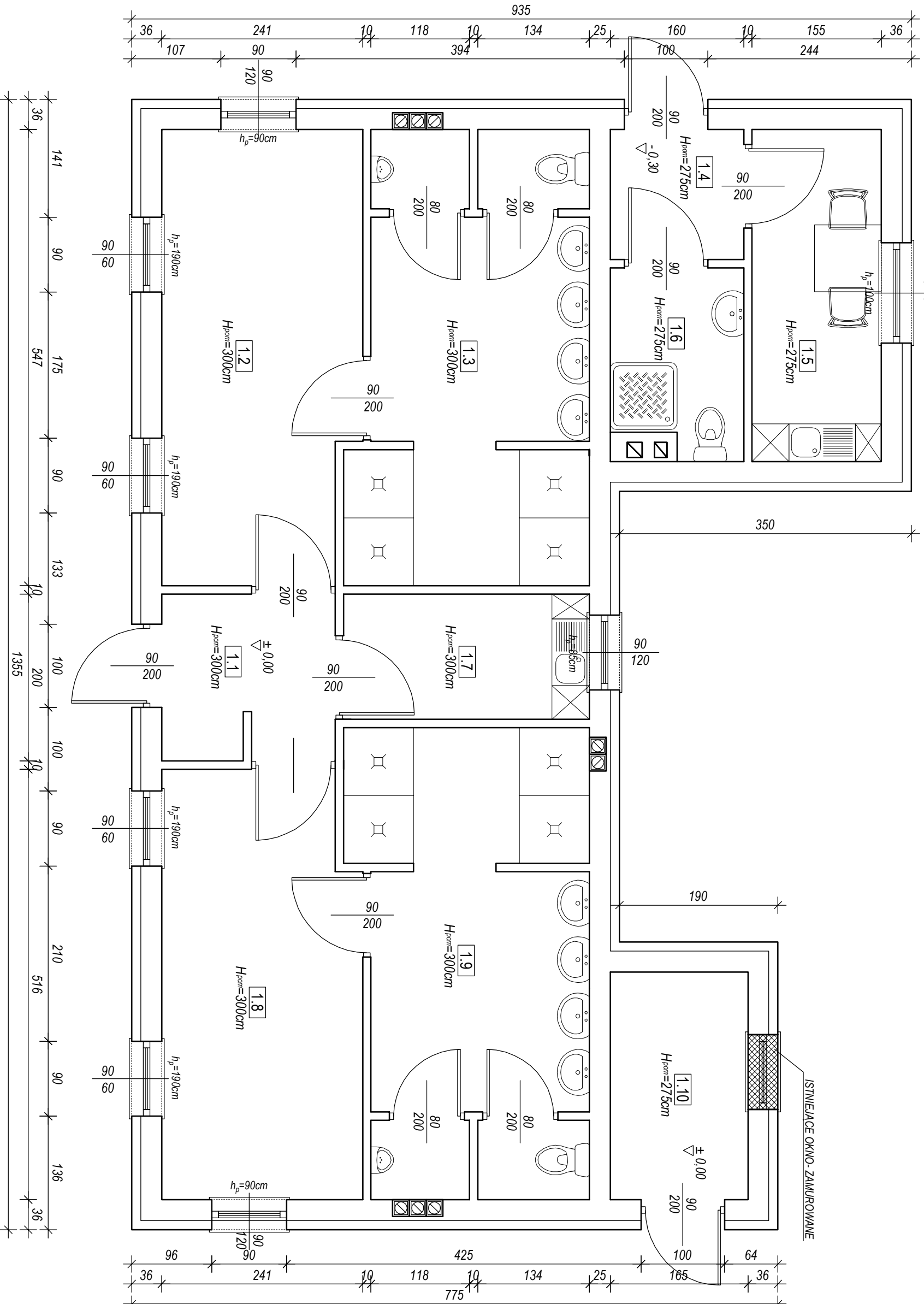
Stolarstwo okienne

Okno PCV do wymiany w pomieszczeniu 1.7 w wybranym systemie producenta, skrzydło uchylne i uchylno-rotacyjne, okucia obwiednione z funkcją rozszczelniania. Okno wyposażać w szyby bezpieczne w kolorze mlecznym.

Współczynnik przewodzenia ciepła U(kmax) = 1,1 W/m²K, pakiet dwuszybowy.

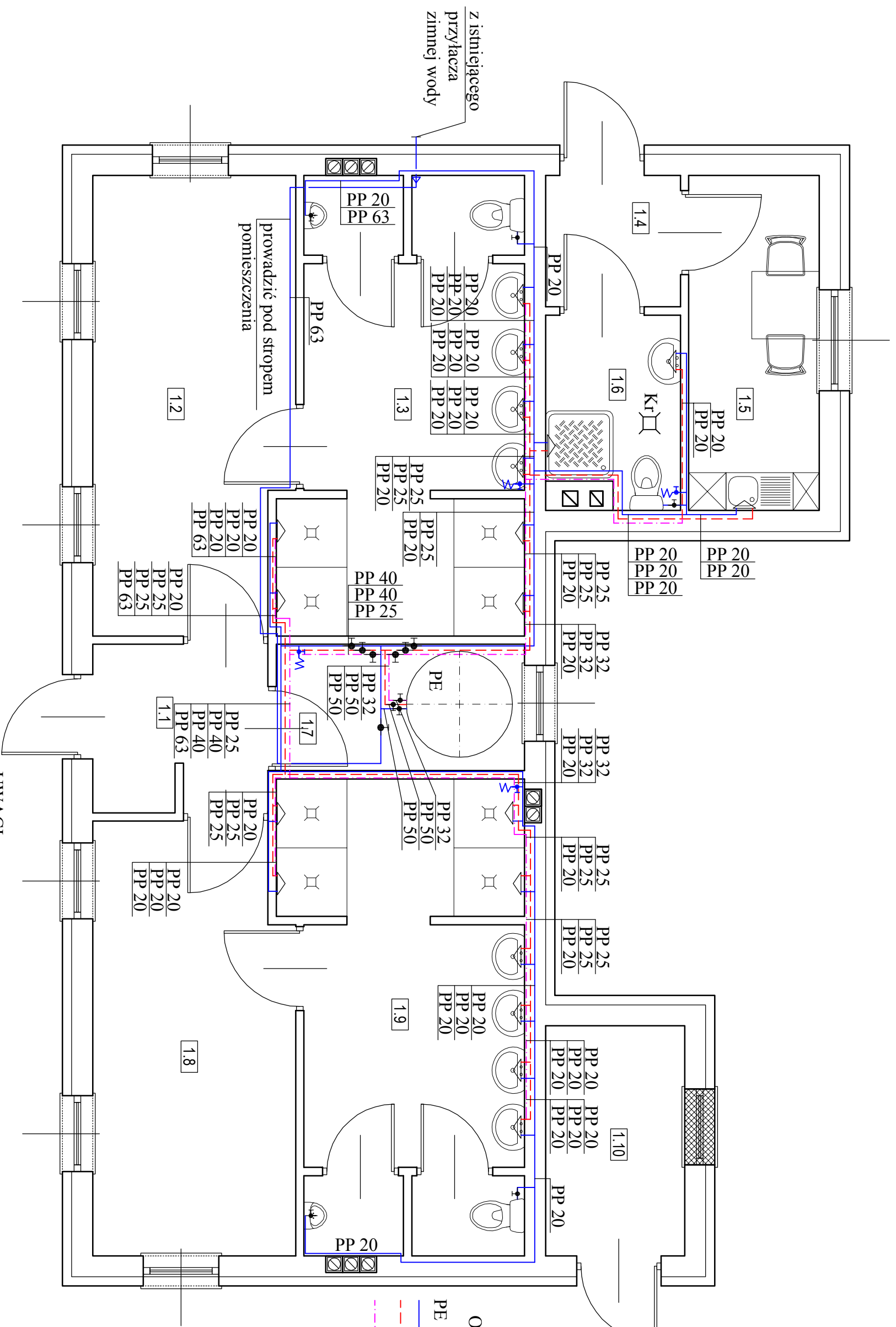
Drzwi wewnętrzne

Należy wymienić skrzydła drzwiowe drewniane 90 (2 szt.), pełne, okleinowane tworzywem sztucznym w kolorze białym. Wkład rurowy z płyty wiórowej.



ZADANIE	MODERNIZACJA BOISKA SPORTOWEGO WRAZ Z ZAPLECZEM SZATNIOWO-SANITARNYM W RADZIMOWIE GÓRNYM		
OBIEKT	BOISKO SPORTOWE, ZAPLECZE SZATNIOWO-SANITARNE		
INWESTOR	GMINA SULIKÓW UL. DWORCOWA 5 59-975 SULIKÓW		
ADRES	DZ. NR 297, 292, 293/1 (JEDN. EWD. 022505_2, SULIKÓW; OBR. 0006, RADZIMÓW)		
FUNKCJA	IMIĘ I NAZWISKO	SPEC.	NR UPR.
PROJEKTANT ARCHITEKTURA	MGR INŻ. ARCH. RADOŚLAW ZUBRYCKI	ARCH.	68100/W
PROJEKTANT KONSTR.-BUD.	INŻ. ROBERT DRABKO	KONSTR.-BUD.	198D/08/12
BRANŻA	TYTUŁ RYSUNKU	DATA	SKALA
BUDOWLANA	RZUT ZAPLECZA SZATNIOWO-SANITARNEGO	03.2018	1:50
			B-05

NR	NAZWA POMIESZCZENIA
1.1	WIATROŁAP
1.2	SZATNIA GOSPODARZY
1.3	SANITARIATY GOSP.
1.4	WIATROŁAP
1.5	POMIESZCZENIE SEDZIOW
1.6	SANITARIATY SEDZIOW
1.7	ZAPLECZE TRENERSKIE
1.8	SZATNIA GOŚCI
1.9	SANITARIATY GOŚCI
1.10	MAGAZYN NA SPRZĘT SPORTOWY

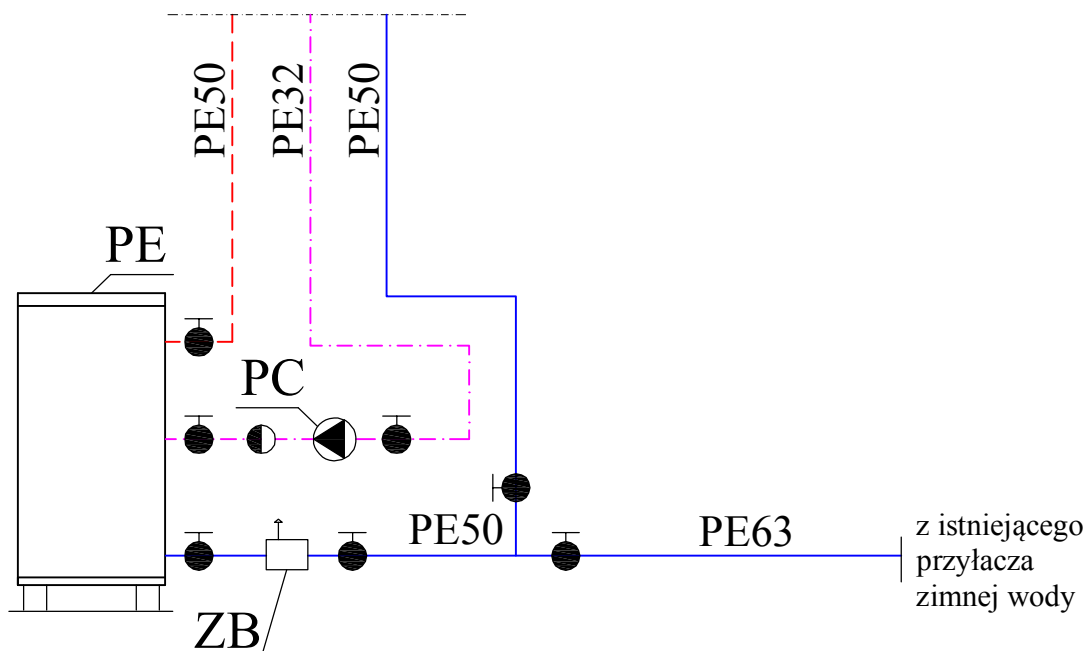


OZNACZENIA

- PE
 — POJEMNOŚCIOWY PODGRZEWACZ C.W.U.
 — RUROCIĄGI WODY ZIMNEJ
 - - - RUROCIĄGI C.W.U.
 - - - RUROCIĄGI CYRKULACYJNE

- UWAGI:**
1. Rurociągi prowadzić w bruzdach ściennych.
 2. Istniejące płytki ceramiczne zdemntować, a na ich miejsce położyć nowe.
 3. W pomieszczeniach 1.3 i 1.9 zainstalować wyłącznie wpusty podłogowe.
 4. W pomieszczeniu 1.6 zainstalowaćabinę prysznicową.
 5. Całą istniejącą armaturę zdemontować i wymienić na nową.
 6. Poszczególne rurociągi zaizolować cieplnie.
 7. Istniejącą kanalizację sanitarną pozostawić bez zmian.
 8. Podejścia pod poszczególne przybory wykonać jako typowe.

ZADANIE	MODERNIZACJA BOISKA SPORTOWEGO WRAZ Z ZAPLECZEM SZATNIOWO-SANITARNYM W RADZIMOWIE GÓRNYM		
OBIEKT	BOISKO SPORTOWE, ZAPLECZE SZATNIOWO-SANITARNE		
INWESTOR	GMINA SULIKÓW UL. DWORCOWA 5 59-975 SULIKÓW		
ADRES	59-975 RADZIMÓW GÓRNY DZ. NR 291, 292, 293/1 (EDN, EWID. 022505_2, SULIKÓW; OBR. 0006, RADZIMÓW)		
FUNKCJA	IMIE I NAZWISKO	SPEC.	NR UPR.
PROJEKTANT	MGR INŻ.	INSTAL.-NZ	PODPIS
INSTAL. SANIT.	MAREK KAMINSKI	211690	
BRANŻA	TYTUL RYSUNKU	DATA	NR RYS.
SANITARNA	INSTALACJA WODOCIĄGOWA ZAPLECZA	03.2018	1:50
	SZATNIOWO-SANITARNEGO		IS-01



OZNACZENIA

PE	POJEMNOŚCIOWY PODGRZEWACZ C.W.U.
PC	POMPA CYRKULACYJNA
ZB	ZESPÓŁ BEZPIECZEŃSTWA
— (blue)	RUROCIĄGI WODY ZIMNEJ
- - - (red)	RUROCIĄGI C.W.U.
- · - · (magenta)	RUROCIĄGI CYRKULACYJNE

ZADANIE	MODERNIZACJA BOISKA SPORTOWEGO WRAZ Z ZAPLECZEM SZATNIOWO-SANITARNYM W RADZIMOWIE GÓRNYM			
OBIEKT	BOISKO SPORTOWE, ZAPLECZE SZATNIOWO-SANITARNE			
INWESTOR	GMINA SULIKÓW UL. DWORCOWA 5 59-975 SULIKÓW			
ADRES	59-975 RADZIMÓW GÓRNY DZ. NR 291, 292, 293/1 (JEDN. EWID. 022505_2, SULIKÓW; OBR. 0006, RADZIMÓW)			
FUNKCJA	IMIĘ I NAZWISKO	SPEC.	NR UPR.	PODPIS
PROJEKTANT INSTAL. SANIT.	MGR INŻ. MAREK KAMIŃSKI	INSTAL.-INŻ.	1787/87 2116/90	
BRANŻA	TYTUŁ RYSUNKU	DATA	SKALA	NR RYS.
SANITARNA	SCHEMAT PODŁĄCZENIA FI EKTRYCZNEGO	03 2018		IS-02

E. INFORMACJA DOTYCZĄCA BIOZ

Obiekt: **Boisko sportowe, zaplecze szatniowo-sanitarne**

Adres: **59-975 Radzimów Górny
dz. nr 291, 292, 293/1 (Jedn. ewid. 022505_2, Sulików;
Obr. 0006, Radzimów)**

Inwestor: **Gmina Sulików
ul. Dworcowa 5
59-975 Sulików**

Projektant: **Robert Drabko
ul. Iwaszkiewicza 7A/3
59-900 Zgorzelec**

Data opracowania: **marzec 2018 r.**

Zakres robót dla całego zamierzenia budowlanego oraz kolejność realizacji poszczególnych obiektów.

Zakres robót.

Przebudowa i remont (modernizacja) boiska sportowego wraz z budynkiem zaplecza szatniowo-sanitarnego w Radzimowie Górnym, w tym przebudowa, remont i montaż:

- ✓ budynku zaplecza szatniowo-sanitarnego;
- ✓ płyty boiska sportowego;
- ✓ płyty boiska treningowego;
- ✓ piłkochwyty;
- ✓ bramek do piłki nożnej;
- ✓ wiat stadionowych dla piłkarzy rezerwowych;
- ✓ bariery oddzielającej;
- ✓ chodnika;
- ✓ trawników.

Kolejność realizacji robót budowlanych:

- ✓ wykonanie robót rozbiórkowych, w tym:
 - ⇒ bramek i piłkochwyty;
 - ⇒ wiaty piłkarzy rezerwowych;
 - ⇒ bariery oddzielającej;
 - ⇒ ogrodzenia;
 - ⇒ wycinki drzew liściastych;
 - ⇒ wycinki krzaków i krzewów.
- ✓ wydzielenie i ogrodzenie placu budowy,
- ✓ zabezpieczenie energii elektrycznej i wody do celów budowy,
- ✓ urządzenie składu materiałów budowlanych,
- ✓ realizacja remontu budynku zaplecza szatniowo-sanitarnego, w tym:
 - ⇒ wykonanie nowego tynku strukturalnego na ścianach elewacyjnych;
 - ⇒ wykonanie opaski żwirowej wokół budynku;
 - ⇒ wymiana okna;
 - ⇒ malowanie podbitek drewnianych;
 - ⇒ montaż kabiny prysznicowej w pomieszczeniu sędziów;
 - ⇒ wymiana okładzin ściennych z płytek ceramicznych we wskazanych pomieszczeniach;
 - ⇒ wykonanie posadzek w części natryskowej z płytek ceramicznych;
 - ⇒ malowanie pomieszczeń;
 - ⇒ wykonanie instalacji wodociągowej wewnętrznej: wody zimnej, ciepłej wody użytkowej, cyrkulacyjnej.
- ✓ realizacja przebudowy, remontu i montażu elementów zagospodarowania terenu, w tym:
 - ⇒ trybun;
 - ⇒ piłkochwyty;
 - ⇒ bramek do piłki nożnej;
 - ⇒ wiat stadionowych dla piłkarzy rezerwowych;
 - ⇒ bariery oddzielającej;
 - ⇒ ogrodzenia obiektu;

- ⇒ siłowni plenerowej;
- ⇒ placu utwardzonego;
- ⇒ chodników;
- ⇒ trawników.

Wykaz istniejących obiektów budowlanych.

Działki nr 291, 292, 293/1 są zabudowane, na działkach znajdują się następujące obiekty i elementy zagospodarowania:

- ✓ płyta boiska sportowego trawiasta;
- ✓ płyta boiska treningowego trawiasta;
- ✓ budynek zaplecza szatniowo-sanitarnego;
- ✓ piłkochwyty;
- ✓ wiaty piłkarzy rezerwowych;
- ✓ trybuny;
- ✓ bramki do piłki nożnej;
- ✓ przyłącze wodociągowe;
- ✓ przyłącze kanalizacji sanitarnej;
- ✓ elektroenergetyczny kabel zasilający;
- ✓ bariera oddzielająca;
- ✓ ogrodzenie,
- ✓ drzewa liściaste,
- ✓ krzaki i krzewy.

Wskazanie elementów zagospodarowania działki lub terenu, które mogą stwarzać zagrożenie bezpieczeństwa i zdrowia ludzi.

Na dz. nr 291, 292, 293/1 nie znajdują się elementy zagospodarowania, które mogą stwarzać zagrożenie bezpieczeństwa i zdrowia ludzi.

Przewidywane zagrożenia występujące podczas realizacji robót budowlanych.

Roboty na wysokości powyżej 1,0 m:

- ✓ murowanie ścian- niebezpieczeństwo upadku z rusztowań,
- ✓ wykonywanie stropów- niebezpieczeństwo upadku z rusztowań,
- ✓ montaż więźby dachowej, wykonanie pokrycia dachowego, wykonanie rynien i rur spustowych oraz obróbek blacharskich- niebezpieczeństwo upadku z rusztowań,
- ✓ wykonanie elewacji- niebezpieczeństwo upadku z rusztowań,
- ✓ montaż piłkochwyków, montaż bramek piłkarskich, montaż trybun.

Wykonywanie wykopów o ścianach pionowych bez rozparcia o głębokości większej niż 1,5 m oraz wykopów o bezpiecznym nachyleniu ścian o głębokości większej niż 3,0 m:

- ✓ wykonywanie fundamentów- niebezpieczeństwo przysypania ziemią,
- ✓ wykonywanie robót izolacyjnych, montażowych- niebezpieczeństwo przysypania ziemią.

Wykonanie robót budowlanych i instalacyjnych przy użyciu elektronarzędzi:

- ✓ roboty budowlane- porażenie prądem;
- ✓ wykonanie instalacji elektrycznych- porażenie prądem;

Wykonywanie prac z udziałem dźwigu:

- ✓ niebezpieczeństwo związane z zerwaniem się materiału transportowanego i uszkodzeniami dźwigu

Sposób prowadzenia instruktażu pracowników przed przystąpieniem do realizacji robót szczególnie niebezpiecznych.

Pracownicy biorący udział w procesie budowlanym powinni być przeszkoleni w ramach okresowych szkoleń BHP, zgodnie z przepisami szczegółowymi. Tematem szkoleń powinny być zagadnienia związane m.in. z bhp przy wykonywaniu robót budowlanych, udzielaniem I pomocy medycznej, postępowaniem w wypadku wystąpienia pożaru lub innego zagrożenia. Ponadto, bezpośrednio przed przystąpieniem do realizacji robót związanych z przedmiotową inwestycją należy przeprowadzić indywidualny instruktaż polegający na:

- ✓ określeniu sposobu i metod bezpiecznego wykonywania prac dla całego zamierzenia budowlanego,
- ✓ szczegółowym poinformowaniu pracowników o występujących zagrożeniach podczas realizacji robót,
- ✓ przedstawieniu sposobów i metod postępowania w przypadku wystąpienia bezpośredniego zagrożenia życia lub zdrowia.

m.in:

- ✓ **Przy wykonywaniu ścian:** wszyscy pracownicy powinni być zapoznani z przepisami zawartymi w ROZPORZĄDZENIU MINISTRA INFRASTRUKTURY z dnia 6 lutego 2003 r. W sprawie bhp przy wykonywaniu robót budowlanych; Dz.U. nr 47 poz. 401 rozdział 8 - Rusztowania i ruchome podesty robocze, rozdział 9 - Roboty na wysokościach, rozdział 12- Roboty murarskie i tynkarskie;
- ✓ **Przy wykonywaniu stropów :** Wszyscy pracownicy powinni być zapoznani z przepisami zawartymi w rozporządzeniu j.w.; Dz.U. nr 47 poz. 401, rozdział 9 - Roboty na wysokościach, rozdział 14- Roboty zbrojarskie i betoniarskie;
- ✓ **Przy wykonywaniu konstrukcji i pokrycia dachu:** wszyscy pracownicy powinni być zapoznani z przepisami zawartymi W rozporządzeniu j.w.; Dz.U. nr 47 poz. 401 rozdział 9 - Roboty na wysokościach, 13- Roboty ciesielskie, rozdział 17 - Roboty dekarские i izolacyjne;
- ✓ **Przy wykonywaniu prac z użyciem dźwigu:** Wszyscy pracownicy powinni być zapoznani z przepisami zawartymi W rozporządzeniu j.w.; Dz.U. nr 47 poz. 401 rozdział 7 - Maszyny i inne urządzenia techniczne.

Wykaz środków technicznych i organizacyjnych zapobiegających niebezpieczeństwom wynikającym z wykonania robót budowlanych w strefach szczególnego zagrożenia lub ich sąsiedztwie, w tym zapewniającą bezpieczną i sprawną komunikację, umożliwiającą szybką ewakuację na wypadek pożaru, awarii i innych zagrożeń.

Podstawowe środki techniczne zapobiegające niebezpieczeństwom:

- ✓ zorganizowanie zaplecza socjalnego, które powinno posiadać:
 - ⇒ apteczkę medyczną,
 - ⇒ aparat łączności, np. telefon komórkowy,
 - ⇒ instrukcję udzielania I pomocy medycznej,
 - ⇒ wykaz telefonów alarmowych,
- ✓ zorganizowanie na placu budowy bądź w jego rejonie punktu pierwszej pomocy wyposażonego w przenośną apteczkę,
- ✓ umieszczenie tablicy informacyjnej budowy,
- ✓ oznakowanie dróg ewakuacyjnych na placu budowy,
- ✓ ogrodzenie placu budowy,

- ✓ stosowanie tablic i znaków ostrzegawczych,
- ✓ środki ochrony indywidualnej, w tym:
 - ⇒ odzież ochronna,
 - ⇒ hełmy ochronne,
 - ⇒ środki ochronny kończyn dolnych,
 - ⇒ środki ochrony kończyn górnych,
 - ⇒ środki ochrony słuchu,
 - ⇒ środki ochrony wzroku,
 - ⇒ pasy i linki zabezpieczające przed upadkiem z wysokości,
- ✓ stosowanie narzędzi, maszyn i urządzeń o przeznaczeniu do wykonywanych robót, które powinny posiadać odpowiednio: deklaracje zgodności, instrukcje obsługi oraz powinny spełniać wymagania minimalne wg przepisów szczegółowych,
- ✓ wykonanie właściwego zagospodarowania terenu budowy.

PROJEKTANT:

F. INFORMACJA O OBSZARZE ODDZIAŁYWANIA OBIEKTU

Obiekt: **Boisko sportowe, zaplecze szatniowo-sanitarne**

Adres: **59-975 Radzimów Górny
dz. nr 291, 292, 293/1 (Jedn. ewid. 022505_2, Sulików;
Obr. 0006, Radzimów)**

Inwestor: **Gmina Sulików
ul. Dworcowa 5
59-975 Sulików**

Projektant: **Robert Drabko
ul. Iwaskiewicza 7A/3
59-900 Zgorzelec**

Data opracowania: **marzec 2018 r.**

A. WSKAZANIE PRZEPISÓW PRAWA

Określenie obszaru oddziaływania obiektu sporządzono na podstawie poniższych obowiązujących przepisów prawnych:

1. Obwieszczenie Marszałka Sejmu Rzeczypospolitej Polskiej z dnia 8 czerwca 2017 r. w sprawie jednolitego tekstu ustawy- Prawo budowlane (Dz.U. 1332 Nr 89 z dnia 6 lipca 2017 r.),
2. Rozporządzenie Ministra Infrastruktury z dnia 12 kwietnia 2002 r. w sprawie warunków technicznych jakim powinny odpowiadać budynki i ich usytuowanie (Dz.U. nr 75 poz.690 z 2002r., zm. Dz.U. nr 33 poz.270 z 2003r., zm. Dz.U. nr 109 poz.1156 z 2004r., zm. Dz. U. 2008 r. Nr 201 poz. 1238, zm. Dz.U. 2009r. Nr 56 poz. 461, zm. Dz.U. nr 239 poz.1597 z 2010r, zm. Dz.U. nr 0 poz. 1289 z 2013r, zm. Dz.U. nr 0 poz. 926 z 2014 r., z póź., zm.),
3. Uchwała nr XXXI/1907/2001 Rady Gminy Sulików z dnia 29 maja 2001 roku w sprawie uchwalenia miejscowego planu zagospodarowania przestrzennego obrębu Sulików.
4. Uchwała nr XXXI/203/2001 z dnia 29 maja 2001 roku w sprawie uchwalenia miejscowego planu zagospodarowania przestrzennego obrębu Radzimów.

B. INFORMACJA

Obszar oddziaływania obiektu mieści się w całości na dz. nr 291, 292, 293/1 (Jedn. ewid. 022505_2, Sulików; Obr. 0006, Radzimów) na których został zaprojektowany.

PROJEKTANT:

G. ZAŁĄCZNIKI

SPIS ZAŁĄCZNIKÓW

Zał. nr 1- Mapa sytuacyjno-wysokościowa do celów projektowych.....	48
Zał. nr 2- Opinia geotechniczna.....	49
Zał. nr 3- Kserokopie zaświadczeń o przynależności do właściwej izby samorządu zawodowego i uprawnień budowlanych projektantów i sprawdzających.....	56
Zał. nr 4- Umowa kompleksowa nr/699/2014/zawarta w dniu 13/03/2014 w Lubań - wyciąg.....	66
Zał. nr 5- Umowa o zaopatrzenie w wodę nr 8/SUPLAZ/P/07- wyciąg.....	68

ZAŁ. NR 1 - MAPA SYTUACYJNO-WYSOKOŚCIOWA DO CELÓW PROJEKTOWYCH**MAPA DO CELÓW PROJEKTOWYCH**
SKALA 1 : 1000

WOJEWÓDZTWO: DOLNOŚLĄSKIE
 POWIAT: ZGORZELECKI
 JEDN. EWIDENCYJNA: 022505 2, SULIKÓW
 OBREB: 0008, RADZIMÓW
 MIEJSCOWOŚĆ: RADZIMÓW
 DZIAŁKA: 292, 293/1
 SEKCJA: 451.332.164

Numer ewidencyjny zgłoszenia:
 GK.6640.325.2018

Układ współrzędnych płaskich - 1965 strefa 4
 Układ wysokościowy - Kronstadt

GRANICE ZOSTAŁY SKARTOWANE :

- z mapy ewidencyjnej w skali 1:5000 bez przeprowadzenia
 ustalenia przebiegu granic oraz bez aktualizacji bazy danych EGB

Mapa wykonana bez ustalenia obciążen

Mapa sporządzona pod projekt obiektu kubaturowego

Zgorzelec, 20.03.2018 r.

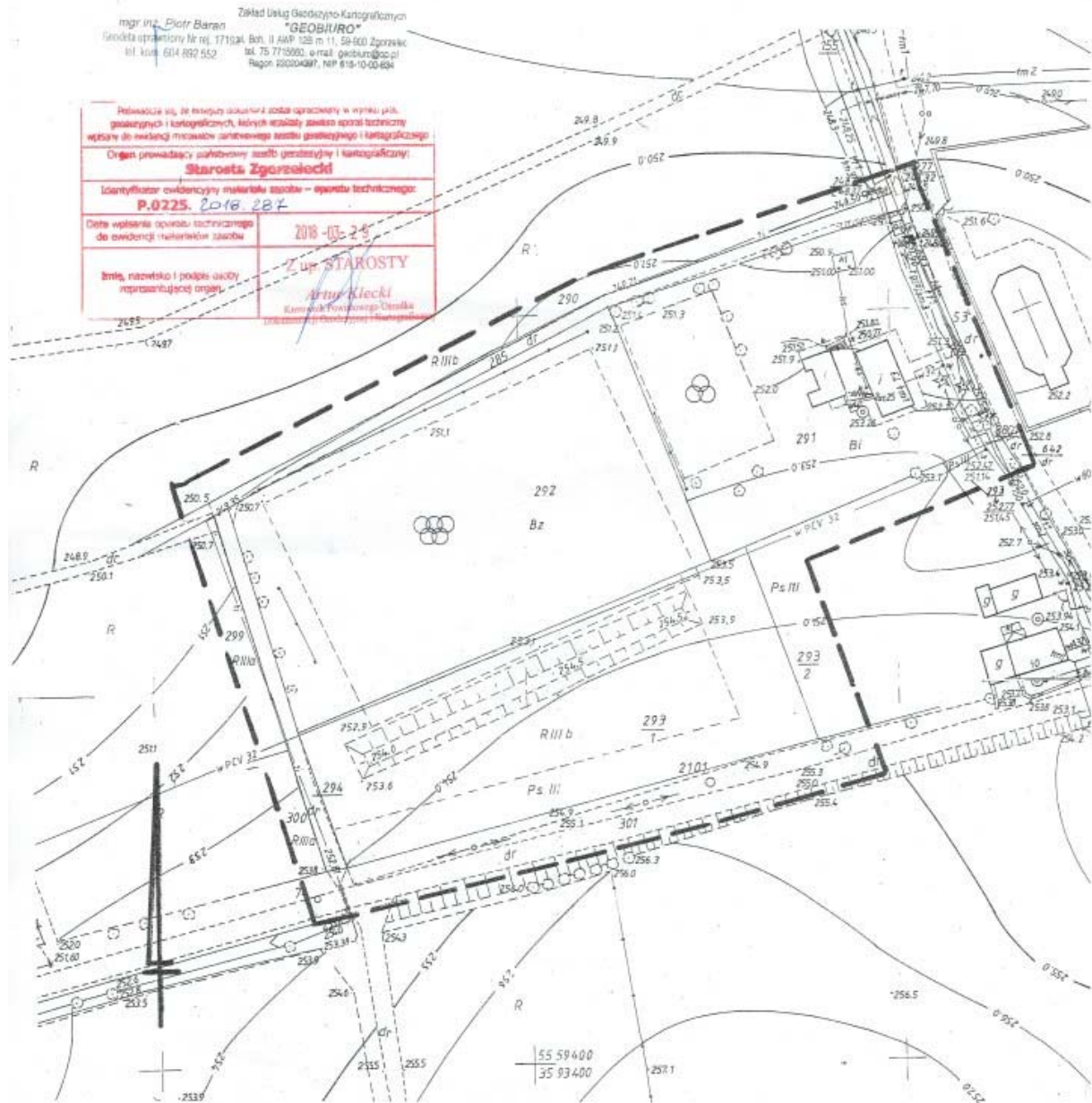
--- ZAKRES AKTUALIZACJI

MAPA AKTUALNA W TREŚCI HAZIEMNEJ
 I PODZIEMNEJ W ZAKRESIE OPRACOWANIA
 NIE WYKLUCZA SIĘ ISTNIENIA W TERENIE INNYCH NIE WYKAZANYCH
 NA NINIEJSZEJ MAPIE URZĄDZEŃ PODZIEMNYCH, KTÓRE NIE BYŁY
 ZGŁOSZONE DO INWENTARYZACJI LUB O KTÓRYCH BRAK JEST
 INFORMACJI W INSTYTUCJACH BRANŻOWYCH

Funkty osnowy geodezyjnej podlegają ochronie - art.48, ust.1, pkt.3 Prawo Geodezyjne i Kartograficzne

Zakład Usług Geodezyjno-Kartograficznych
 mgr inż. Piotr Baran
 siedziba operacyjna nr rej. 171544, Boh. II Armii 128 m 11, 58-600 Zgorzelec
 tel. kom. 614 892 552
 tel. 75 7715993, e-mail: geobiuuro@op.pl
 Regon: 20204897, NIP: 618-10-00-694

Przebudowa obj. ze skartowaniem została opracowana w wyniku rob. geodezyjnych i kartograficznych, których rezultaty zostały sporządzone zgodnie z wymaganiami do realizacji prac w zakresie zadania geodezyjnego i kartograficznego	
Organ prowadzący prace geodezyjne i kartograficzne: Starosta Zgorzelecki	
Identyfikator ewidencyjny materiału sporządzonego - opisu technicznego: P.0225.2018.287	
Data wpisania opisu technicznego do ewidencji materiałów źródłowych: 2018-03-24	
Imię, nazwisko i podpis osoby reprezentującej organ: Z up. STAROSTY Artur Klecki Komisja Powiatowego Urzędu	



ZaŁ. NR 2- OPINIA GEOTECHNICZNA**FIRMA USŁUGOWA**

JERZY JAROSZ
Rakowice Wielkie 48 F/4, 59 – 600 Lwówek Śl.
tel. (75) 782 26 93, 608 127 485

**PROTOKÓŁ Z BADAŃ
„profilowanie podłoża”**

1. Badania podłoża pod nawierzchniami boisk wykonała Firma Usługowa Jerzy Jarosz Rakowice Wielkie 48F/4, 59 – 600 Lwówek Śl. na zlecenie „ERDE Projekty i Nadzory Budowlane Robert Drabko, ul. J. Iwaszkiewicza 7a/3, 59 – 900 Zgorzelec.
2. W dniu **14 marca 2018r.** wykonano badania profilowe gruntu pod istniejącymi nawierzchniami „Boisk Sportowych w Radzimowie gm. Sulików”. Sondowania prowadzono we wskazanych lokalizacjach do określonych głębokości. Szkic lokalizacji punktów badawczych Zał. nr 1.
3. Budowę geologiczną, następstwo i miąższość warstw przedstawiono na kartach otworów wiertniczych **Zał. nr 2/1–2/3.**
4. We wszystkich otworach stwierdzono spływ wód powierzchniowych w warstwach przypowierzchniowej gruntu (mało miąższej próchnicznej i stropie iłów) statycznego poziomu wodonośnego, wód gruntowych do gł. badań nie stwierdzono.

Badania wykonał i opracował:
inż. Jerzy Jarosz

FIRMA USŁUGOWA
Elektronika, Inżynieria, Geologia
Jerzy Jarosz
Rakowice Wielkie 48F/4
59-600 Lwówek Śląski
REGON 230851740 NIP 616-170-16-00

Weryfikacja:
mgr Elżbieta Jarosz
nr up. 070950 CUG ,V-1510

Jan

1. Warunki gruntowo-wodne podłoża budowlanego

Warunki gruntowo-wodne badanego terenu rozpoznano pięcioma otworami. Wierceniami ustalono, że podłoże od powierzchni budują, pylaste iły mioceńskie w stanie miękkoplastycznym do twardoplastycznego, zalegające na zagęszczonych trzeciorzędowych pospółkach kwarcowych. Budowa geologiczna jest jednorodna litologicznie i genetycznie. Przypowierzchniowe warstwy gruntu zostały antropogenicznie mocno zmienione.

Wydzielono dwie warstwy geotechniczne gruntu rodzimego o następujących parametrach geotechnicznych:

Warstwa I – iły pylaste, miękko/twardo plastyczne mokre do mało wilgotnych

Parametry geotechniczne	
stopień plastyczności	$I_L \sim 0,50$
gęstość objętościowa	$\rho - 1,70 \text{ t/m}^3$
wilgotność naturalna	$w_n - 50\%$
spójność	$C_u - 35 \text{ kPa}$
kąt tarcia wewnętrznego	$\Phi_u \sim 6^\circ$
edometryczny moduł ścisłości pierwotnej	$M_0 \sim 12 \text{ MPa}$,
moduł pierwotnego odkształcenia	$E_0 \sim 7 \text{ MPa}$

Warstwa II – pospółka, zagęszczona, sucha

Parametry geotechniczne	
stopień zagęszczenia	$I_D \sim 0,70$
gęstość objętościowa	$\rho - 1,85 \text{ t/m}^3$
wilgotność naturalna	$w_n - 4\%$
kąt tarcia wewnętrznego	$\Phi_u \sim 40^\circ$
edometryczny moduł ścisłości pierwotnej	$M_0 \sim 220 \text{ MPa}$,
moduł pierwotnego odkształcenia	$E_0 \sim 190 \text{ MPa}$

We wszystkich punktach stwierdzono nawodnienie warstwy powierzchniowej. Woda spływa po nieprzepuszczalnym gruncie, w kierunku lokalnych obniżień, iły są bardzo wrażliwe na nawodnienie. W żadnym z otworów do gł. badań statycznego poziomu wodonośnego nie napotkano.

Współczynniki wodoprzepuszczalności wg „Zarys geotechniki” W. Witun WKŁ. W-wa

Iły- $k_{10} - 10^{-9} \text{ cm/s}$

Pospółki - $k_{10} \sim 1 \text{ cm/s}$

Szczegółowe profile geologiczne zawierają karty otworów – Zał. nr 2/1 – 2/5.

3. Wnioski i zalecenia

3.1 Warunki podłoża budowlanego, dla potrzeb budowy ustalono na podstawie pięciu odwiertów geologicznych, wykonanych do wskazanych głębokości.

3.2 Poza lokalnym nasypem podłoże budowlane jest nośne dla potrzeb projektowanego obiektu.

3.3 Wody powierzchniowe występujące powyżej poziomu projektowanego posadowienia w utworach słabo przepuszczalnych, powodują upłynnienie mało miąższej warstwy gliniastego gruntu próchnicznego. Taka warstwa nie może stanowić podłoża dla murawy boiska. Znaczne nachylenie stoku powoduje przenoszenie warstwy humusu w kierunku N-NW.

G E O L O G

mgr Elżbieta Jarosz
nr upr. 070950 geol.-inż.
nr upr. V-1510 hydrogeologia

Wykonawca: FIRMA USŁUGOWA Jerzy Jarosz Rakowice Wielkie 48F/4 59-600 Lwówek Śląski			KARTA OTWORU GEOTECHNICZNEGO Nr 1-2				Zał. Nr 2/1			
Miejscowość: Radzimów Gmina: Sulików Powiat: zgorzelecki Województwo: dolnośląskie			Objekt: „Przebudowa boiska w Radzimowie” Zlecający: „ERDE” Projekty i Nadzory Budowlane Robert Drabko, ul. J. Iwaszkiewicza 7a/3 59 – 900 Zgorzelec				System wiercenia: ударowy Data wiercenia: 14 marca 2018r.			
Profil Litologiczny [m]	Głębokość zw. wody [m p.p.t.]	Przełot [m]	Stratygrafia	Opis litologiczny	Symbole wg PN-EN ISO14688	Wilgotność	Kategoria gruntu	Stan gruntu	Warstwa geotechniczna	
1	2	3	4	5	6	7	8	9	10	
OTWÓR NR 1 rzędna ~ 253,50m n.p.m.										
0.0	brak	0.1	Mg	Grunt próchniczny	Or	-	-	-	-	
0.5		Tr	łt, pylasty	siCl	nw/mw	IV	mpl/tpl	I		
1.0										
1.5										
2.0										
OTWÓR NR 2 rzędna ~ 251,00m n.p.m.										
0.0	brak	0.05	Mg	Grunt próchniczny	Or	-	-	-	-	
0.5		Tr	łt, pylasty	siCl	nw/mw	IV	mpl/tpl	I		
1.0										
1.5										
2.0										
Opracował: inż. Jerzy Jarosz										

Objaśnienia:

Symbol
Q – czwartorzęd
Mg – antropogeniczny
Tr – trzeciorzęd
~ ~ ~ – sączenia

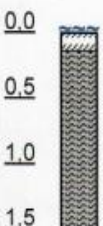
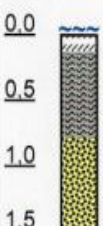
Wilgotność
nw – nawodniony
mw – mało wilgotny
s – suchy

Stan gruntu
mpl – miękko plastyczny
tpl – twardo plastyczny
zg – zagęszczony

Nr warstwy geotech.

GEOLOG

mgr *Elżbieta Jarosz*
nr upr. 070850 geol.-inż.
V-1510 hydrogeologia

Wykonawca: FIRMA USŁUGOWA Jerzy Jarosz Rakowice Wielkie 48F/4 59-600 Lwówek Śląski			KARTA OTWORU GEOTECHNICZNEGO Nr 3- 4				Zał. Nr 2/2			
Miejscowość: Radzimów Gmina: Sulików Powiat: zgorzelecki Województwo: dolnośląskie			Obiekt: „Przebudowa boiska w Radzimowie” Zlecający: „ERDE” Projekty i Nadzory Budowlane Robert Drabko, ul. J. Iwaszkiewicza 7a/3 59 – 900 Zgorzelec				System wiercenia: udarowy Data wiercenia: 14 marca 2018r.			
Profil Litologiczny [m]	Głębokość zw. wody [m p.p.t.]	Przelot [m]	Stratygrafia	Opis litologiczny	Symbole wg PN-EN ISO 14688	Wilgotność	Kategoria gruntu	Stan gruntu	Warstwa geotechniczna	
1	2	3	4	5	6	7	8	9	10	
OTWÓR NR 3 rzędna ~ 250,50m n.p.m.										
	brak	0,05	Mg	Grunt próchniczny	Or	-	-	-	-	
			Tr	łł pylasty	siCl	nw/mw	IV	mpl/tpl	I	
OTWÓR NR 4 rzędna ~ 250,20m n.p.m.										
		0,8	Mg		Or	-	-	-	-	
			Tr	łł pylasty	siCl	nw/mw	IV	mpl/tpl	I	
				Piasek ze żwirem	grSa	s	III	zg	II	
Opracował: inż. Jerzy Jarosz										

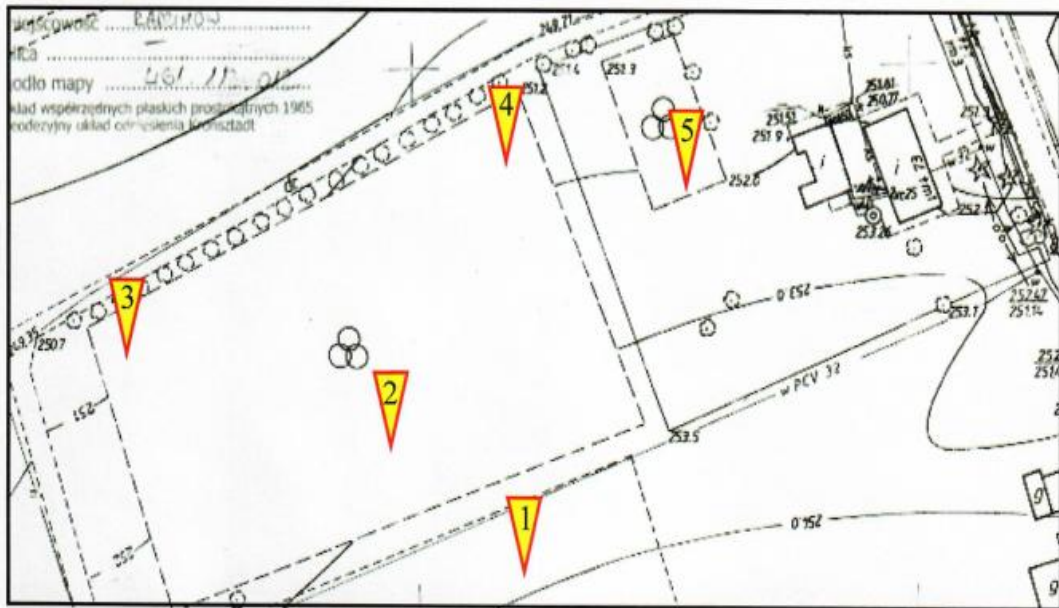
G E O L O G

mgr Elżbieta Jarosz
nr upr. 070950 geol.-inz.
nr upr. V-1510 hydrogeologia

Wykonawca: FIRMA USŁUGOWA Jerzy Jarosz Rakówice Wielkie 48F/4 59 - 600 Lwówek Śl.			KARTA OTWORU GEOTECHNICZNEGO Nr 5				Zał. Nr 2/3			
Miejscowość: Radzimów Gmina: Sulików Powiat: zgorzelecki Województwo: dolnośląskie			Obiekt: „Przebudowa boska w Radzimowie” Zlecający: „ERDE” Projekty i Nadzory Budowlane Robert Drabko, ul. J. Iwaszkiewicza 7a/3 59 - 900 Zgorzelec				System wiercenia: udarowy Data wiercenia: 14 marca 2018r.			
Profil Litologiczny [m]	Głębokość zw. wody [m p.p.t.]	Przełot [m]	Stratygrafia	Opis litologiczny	Symbole wg PN-EN ISO14688	Wilgotność	Kategoria gruntu	Stan gruntu	Warstwa geotechniczna	
1	2	3	4	5	6	7	8	9	10	
OTWÓR NR 5 rzędna ~ 252,50m n.p.m.										
0.0 0.5 1.0 1.5	brak	0.8	Mg	Grunt nasypowy, (przemieszczony)	Mg	-	-	-	-	
			Tr	Piasek ze żwirem	grSa	s	III	zg	II	
Opracował: inż. Jerzy Jarosz										

G E O L O G

inż. Elżbieta Jarosz
nr upraw. 070960 geol.-inż.
specjalizacja V-1510 hydrogeologia



Lokalizacje badań, Boisko
Radzimów 14 marca 2018r.

Zał. nr 1

ZAŁ. NR 3- KSEROKOPIE ZAŚWIADCZEŃ O PRZYNALEŻNOŚCI DO WŁAŚCIWEJ IZBY SAMORZĄDU ZAWODOWEGO I UPRAWNIEŃ BUDOWLANYCH PROJEKTANTÓW I SPRAWDZAJĄCYCH



Zaświadczenie

o numerze weryfikacyjnym:

DOŚ-UBX-12Z-WBP *

Pan Robert Drabko o numerze ewidencyjnym DOŚ/BO/0162/03
adres zamieszkania ul. Iwaskiewicza 7a/3, 59-900 Zgorzelec
jest członkiem Dolnośląskiej Okręgowej Izby Inżynierów Budownictwa i posiada wymagane
ubezpieczenie od odpowiedzialności cywilnej.
Niniejsze zaświadczenie jest ważne od 2018-02-01 do 2019-01-31.

Zaświadczenie zostało wygenerowane elektronicznie i opatrzone bezpiecznym podpisem elektronicznym
weryfikowanym przy pomocy ważnego kwalifikowanego certyfikatu w dniu 2018-01-31 roku przez:

Eugeniusz Hoła, Przewodniczący Rady Dolnośląskiej Okręgowej Izby Inżynierów Budownictwa.

(Zgodnie art. 5 ust 2 ustawy z dnia 18 września 2001 r. o podpisie elektronicznym (Dz. U. 2001 Nr 130 poz. 1450) dane w postaci elektronicznej opatrzone bezpiecznym podpisem elektronicznym weryfikowanym przy pomocy ważnego kwalifikowanego certyfikatu są równoważne pod względem skutków prawnych dokumentom opatrzonym podpisami własnoręcznymi.)

* Weryfikację poprawności danych w niniejszym zaświadczeniu można sprawdzić za pomocą numeru weryfikacyjnego zaświadczenia na stronie Polskiej Izby Inżynierów Budownictwa www.piib.org.pl lub kontaktując się z biurem właściwej Okręgowej Izby Inżynierów Budownictwa.



DOLNOŚLĄSKA
OKRĘGOWA
I Z B A
INŻYNIERÓW
BUDOWNICTWA

OKRĘGOWA KOMISJA KWALIFIKACYJNA

OKK.7131-217/2012/12

Wrocław, dnia 17 grudnia 2012 r.

DECYZJA

Na podstawie art. 24 ust. 1 pkt 2 ustawy z dnia 15 grudnia 2000r. o samorządach zawodowych architektów, inżynierów budownictwa oraz urbanistów (*Dz.U. z 2001r. Nr 5, poz. 42, z późn. zm.*), art. 13 ust. 1 pkt 1 i ust. 2, art. 14 ust. 1 pkt 2 ustawy z dnia 7 lipca 1994r. Prawo budowlane (*Dz.U. z 2010r. Nr 243, poz. 1623, z późn. zm.*) oraz art. 5 ustawy z dnia 28 lipca 2005r. o zmianie ustawy Prawo budowlane oraz o zmianie niektórych innych ustaw (*Dz.U. Nr 163, poz.1364*) i § 11 ust 1 pkt 1 rozporządzenia Ministra Transportu i Budownictwa z dnia 28 kwietnia 2006r. w sprawie samodzielnych funkcji technicznych w budownictwie (*Dz.U. Nr 83, poz. 578, z późn. zm.*), w związku z art. 104 Kodeksu postępowania administracyjnego (*Dz.U. z 2000r. Nr 98, poz. 1071, z późn. zm.*)

Okręgowa Komisja Kwalifikacyjna DOIIB

n a d a j e

Panu:

Robert Drabko

inżynier z kierunku budownictwo
urodzony dnia 23 listopada 1976 r. w Zgorzelcu

UPRAWNIENIA BUDOWLANE
numer ewidencyjny 195/DOS/12

w specjalności konstrukcyjno-budowlanej
do projektowania bez ograniczeń

Pan Robert Drabko jest uprawniony:

W specjalności **konstrukcyjno-budowlanej** - na podstawie art. 12 ust. 1 pkt 1 i art. 13 ust. 4 ustawy Prawo budowlane, w związku z art. 5 ustawy z dnia 28 lipca 2005r. o zmianie ustawy Prawo budowlane oraz o zmianie niektórych innych ustaw i § 17 ust. 1 pkt 1 rozporządzenia Ministra Infrastruktury z dnia 18 maja 2005r. w sprawie samodzielnych funkcji technicznych w budownictwie (*Dz.U. z 2005r. Nr 96, poz 817*) - do:

- projektowania obiektu budowlanego w zakresie sporządzania projektu architektoniczno-budowlanego w odniesieniu do konstrukcji obiektu,
- sprawdzania projektów budowlanych i sprawowania nadzoru autorskiego,
- sprawowania kontroli technicznej utrzymania obiektów budowlanych

bez ograniczeń w zakresie w/w specjalności.

Na podstawie § 15 rozporządzenia Ministra Transportu i Budownictwa z dnia 28 kwietnia 2006r. w sprawie samodzielnych funkcji technicznych w budownictwie - uprawnienia niniejsze uprawniają do sporządzania projektów zagospodarowania działki lub terenu w zakresie specjalności konstrukcyjno-budowlanej.

UZASADNIENIE

Okręgowa Komisja Kwalifikacyjna Dolnośląskiej Okręgowej Izby Inżynierów Budownictwa we Wrocławiu na podstawie protokołów z postępowania kwalifikacyjnego oraz z przeprowadzonego egzaminu stwierdza, że Pan Robert Drabko posiada wymagane prawem: wykształcenie i praktykę zawodową oraz uzyskał pozytywny wynik egzaminu - konieczne do uzyskania uprawnień budowlanych w specjalności konstrukcyjno-budowlanej do projektowania bez ograniczeń.

Pouczenie

1. Zgodnie z art. 12 ust. 7 w/w ustawy Prawo budowlane – podstawę do wykonywania samodzielnych funkcji technicznych w budownictwie stanowi wpis, w drodze decyzji, do centralnego rejestru Głównego Inspektora Nadzoru Budowlanego oraz wpis na listę członków właściwej izby samorządu zawodowego, potwierdzony zaświadczeniem wydanym przez tę izbę, z określonym w nim terminem ważności.
2. Od niniejszej decyzji służy odwołanie do Krajowej Komisji Kwalifikacyjnej Polskiej Izby Inżynierów Budownictwa w Warszawie, za pośrednictwem Okręgowej Komisji Kwalifikacyjnej DOIIB we Wrocławiu w terminie 14 dni od dnia jej doręczenia.

Otrzymują:

1. Pan Robert Drabko
Ul. Iwaskiewicza 7A/3
59-900 Zgorzelec
2. Okręgowa Rada Izby
3. Główny Inspektor
Nadzoru Budowlanego
4. a/a



Skład orzekający OKK

**DOLNOŚLĄSKA OKRĘGOWA
IZBA INŻYNIERÓW BUDOWNICTWA**

Prof. dr inż. Kazimierz Czapliński
Przewodniczący
Okręgowej Komisji Kwalifikacyjnej

1. prof. dr inż. Kazimierz Czapliński
2. dr inż. Zofia Zwierzchowska
3. mgr inż. Małgorzata Mikołajewska-
Janiaczyk



**IZBA ARCHITEKTÓW
RZECZYPOSPOLITEJ POLSKIEJ**

Lubuska Okręgowa Rada Izby Architektów RP

ZAŚWIADCZENIE - ORYGINAŁ

(wypis z listy architektów)

Lubuska Okręgowa Rada Izby Architektów RP zaświadcza, że:

mgr inż. arch. RADOSŁAW, ANDRZEJ ŻUBRYCKI

posiadający kwalifikacje zawodowe do pełnienia samodzielnych funkcji technicznych w budownictwie w specjalności architektonicznej i w zakresie posiadanych uprawnień nr **66/LuOKK/2014/GW**, jest wpisany na listę członków Lubuskiej Okręgowej Izby Architektów RP pod numerem: **LU-0183**.

Członek czynny od: 10-07-2014 r.

Data i miejsce wygenerowania zaświadczenia: 26-06-2017 r. Gorzów Wlkp.

Zaświadczenie jest ważne do dnia: **30-06-2018 r.**

Podpisano elektronicznie w systemie informatycznym Izby Architektów RP przez:
Paweł Kochański, Przewodniczący Okręgowej Rady Izby Architektów RP.

Nr weryfikacyjny zaświadczenia:

LU-0183-86A1-75C7-AD31-F8DC



IZBA ARCHITEKTÓW
RZECZYPOSPOLITEJ POLSKIEJ

LUBUSKA OKRĘGOWA IZBA ARCHITEKTÓW RP
OKRĘGOWA KOMISJA KWALIFIKACYJNA

Znak sprawy: 14 /LuOKK/06/2014

Zielona Góra, dnia 06-06-2014 r.

DECYZJA nr 66/LuOKK/2014/GW

Na podstawie art. 12 ust. 1 pkt 1, ust. 2 i 3, art. 13 ust. pkt 1 i ust. 4¹ ustawy z dnia 7 lipca 1994 r. - Prawo budowlane (tekst jednolity Dz.U z 2013 r., poz. 1409.), art. 11 i 24 ust. 1 pkt 2 ustawy z dnia 15 grudnia 2000 r. o samorządach zawodowych architektów, inżynierów budownictwa oraz urbanistów (Dz.U. z 2013 poz. 932 – tekst jednolity), § 11 ust. 1 pkt 1 rozporządzenia Ministra Transportu i Budownictwa z dnia 28 kwietnia 2006 r. w sprawie samodzielnych funkcji technicznych w budownictwie (Dz.U. z 2006 r. Nr 83, poz. 578 z późn. zm.) oraz art. 104 i 107 § 1 i 4 ustawy z dnia 14 czerwca 1960 r. - Kodeks postępowania administracyjnego (tekst jednolity: Dz.U. z 2000 r. Nr 98, poz. 1071, z późn. zm.)

stwierdza się, że

Pan

mgr inż. arch. **RADOSŁAW ANDRZEJ ŻUBRYCKI**
urodzona w dniu 28.03.1979 r. w ŻARACH

**posiada odpowiednie wykształcenie techniczne i praktykę zawodową
i po zdaniu egzaminu z wynikiem pozytywnym otrzymuje**

UPRAWNIENIA BUDOWLANE

w specjalności architektonicznej do projektowania bez ograniczeń

Decyzja niniejsza jako uwzględniająca w całości żądanie strony nie wymaga uzasadnienia.

Od decyzji przysługuje Pani odwołanie do Krajowej Komisji Kwalifikacyjnej Izby Architektów RP. Odwołanie wnosi się za pośrednictwem organu, który wydał decyzję tj. Okręgowej Komisji Kwalifikacyjnej Lubuskiej Okręgowej Izby Architektów RP, w terminie 14 dni od dnia doręczenia decyzji.

1. Przewodniczący Komisji	mgr inż. arch. Leon Szapowałow
2. Sekretarz	mgr inż. arch. Bogdan Rogóż
3. Członek	mgr inż. arch. Jerzy Gołębiowski
4. Członek	mgr inż. arch. Halina Łowejko
5. Członek	mgr inż. arch. Ewa Kaszuba-Nawrocka

Otrzymują:

1. Radosław Zubrycki
68-200 Żary ul. Konarskiego 28
2. Główny Inspektor Nadzoru Budowlanego - w celu wpisania do centralnego rejestru osób posiadających uprawnienia budowlane.
3. Rada Lubuskiej Okręgowej Izby Architektów RP
4. aa.





Zaświadczenie

o numerze weryfikacyjnym:

DOŚ-FW4-78B-EHU *

Pan Marek Kamiński o numerze ewidencyjnym DOŚ/IS/0052/02
adres zamieszkania ul. Szmaragdowa 4, 58-560 Jelenia Góra
jest członkiem Dolnośląskiej Okręgowej Izby Inżynierów Budownictwa i posiada wymagane
ubezpieczenie od odpowiedzialności cywilnej.
Niniejsze zaświadczenie jest ważne od 2018-01-01 do 2018-12-31.

Zaświadczenie zostało wygenerowane elektronicznie i opatrzone bezpiecznym podpisem elektronicznym
weryfikowanym przy pomocy ważnego kwalifikowanego certyfikatu w dniu 2017-12-28 roku przez:

Eugeniusz Hołała, Przewodniczący Rady Dolnośląskiej Okręgowej Izby Inżynierów Budownictwa.

(Zgodnie art. 5 ust 2 ustawy z dnia 18 września 2001 r. o podpisie elektronicznym (Dz. U. 2001 Nr 130 poz. 1450) dane w postaci elektronicznej opatrzone bezpiecznym podpisem elektronicznym weryfikowanym przy pomocy ważnego kwalifikowanego certyfikatu są równoważne pod względem skutków prawnych dokumentom opatrzonym podpisami własnoręcznymi.)

* Weryfikację poprawności danych w niniejszym zaświadczeniu można sprawdzić za pomocą numeru weryfikacyjnego zaświadczenia na stronie Polskiej Izby Inżynierów Budownictwa www.piib.org.pl lub kontaktując się z biurem właściwej Okręgowej Izby Inżynierów Budownictwa.

Jelenia Góra, dnia 13.XI. 1987.

DECYZJA O STWIERDZENIU PRZYGOTOWANIA ZAWODOWEGO
do pełnienia samodzielnych funkcji technicznych w budownictwie

Na podstawie § 4ust.2, §5ust.1, §6ust.1, §7 i § 13 ust. 1 pkt 4 lit. b
rozporządzenia Ministra Gospodarki Terenowej i Ochrony Środowiska z dnia 20 lutego 1975 r.
w sprawie samodzielnych funkcji technicznych w budownictwie (Dz.U. Nr 8, poz. 46) stwierdza
się, że:

Obywatel(ka) MAREK ALEKSANDER KAMINSKI
(imię i nazwisko)
magister inżynier mechanik
(tytuł naukowy — zawodowy)

urodzony(a) dnia 15 kwietnia 1956 w Warszawie

posiada przygotowanie zawodowe upoważniające do wykonywania samodzielnej funkcji
projektanta oraz kierownika budowy i robót
(rodzaj funkcji)

w specjalności ---instalacyjno-inżynierskiej---
(rodzaj specjalności techniczno-budowlanej)
---instalacji sanitarnych---

w zakresie _____
(specjalizacja zawodowa)

MA-BUA/14
Kr. MA-BUA-14 z 2871-79

RZG Ustrzyki 899-79 9.100

Obywatel(ka) Marek Aleksander Kamiński jest upoważniony(a) do:
(imię i nazwisko)

- 1/ sporządzania projektów instalacji sanitarnych;
- 2/ kierowania, nadzorowania, kontrolowania budowy i robót, kierowania i kontrolowania wytwarzania konstrukcyjnych elementów instalacji oraz oceniania i badania stanu technicznego w zakresie instalacji sanitarnych.

Otrzymuje:

1. Do: Marek Kamiński, Jelenia Góra, ul. Noskowskiego 11/2
2. a/a.



CELOWY ARCHITEXCI WOJEWÓDZKI

[Handwritten signature]

(podpis i pieczęć)

URZĄD WOJEWÓDZKI
w Jeleniej Górze
WYDZIAŁ BUDOWNICTWA
URBANISTYKI I ARCHITEKTURY
ul. A. Mickiewicza 25
58-500 Jelenia Góra
Nr 2116/90

Jelenia Góra, dnia 14 maja 1990r.

DECYZJA O STWIERDZENIU PRZYGOTOWANIA ZAWODOWEGO

do pełnienia samodzielnych funkcji technicznych w budownictwie

Na podstawie § 4 ust. 2, § 5 ust. 1, § 6 ust. 1, § 7 i § 13 ust. 1 pkt 4 lit. a.

rozporządzenia Ministra Gospodarki Terenowej i Ochrony Środowiska z dnia 20 lutego 1975 r.

w sprawie samodzielnych funkcji technicznych w budownictwie (Dz.U. Nr 8, poz. 46) stwierdza się, że:

Obywatel (ka) MAREK ALEKSANDER KAMIŃSKI

(imię i nazwisko)

magister inżynier mechanik

(tytuł naukowy — zawodowy)

urodzony dnia 15 kwietnia 1956 r. w Warszawie

posiada przygotowanie zawodowe upoważniające do wykonywania samodzielnej funkcji

---projektanta oraz kierownika budowy i robót---

(rodzaj funkcji)

w specjalności

---instalacyjno-inżynierskiej---

(rodzaj specjalności techniczno-budowlanej)

w zakresie

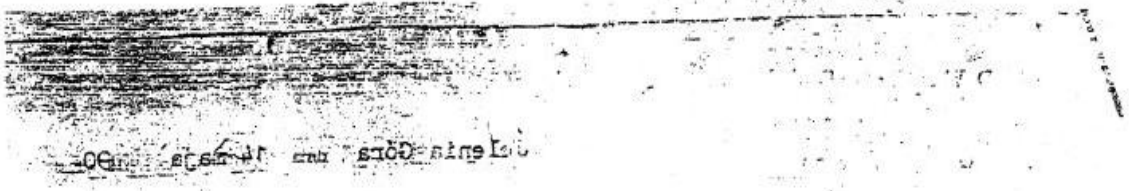
---sieci sanitarnych---

(specjalizacja zawodowa)

MA-BUA/14

WA Kr. MA-BUA-14 z 2871-79

RZG Ustrzyki 899-79 9.100



Obywatel(ka) Marek Aleksander Kamiński jest upoważniony(a) do:
(imię i nazwisko)

- 1) sporządzania projektów sieci wodociągowych, kanalizacyjnych, ciepłych uzbrojenia terenu, gazowych.
- 2) kierowania, nadzorowania, kontrolowania budowy i robót, kierowania i kontrolowania wytwarzania konstrukcyjnych elementów sieci oraz oceniania i badania stanu technicznego w zakresie sieci wodociągowych, kanalizacyjnych, ciepłych uzbrojenia terenu, gazowych.



Otrzymuje:
1. Marek Kamiński
Jel. Góra, ul. Noskowskiego
Nr 11/2
2. a/a.

GŁÓWNY ARCHITECT WOJEWÓZKI
[Signature]
mgr inż. arch. Ryszard Witniewski

▲

m. p.

(podpis i pieczęć)

3-17

ZAŁ. NR 4- UMOWA KOMPLEKSOWA NR/699/2014/ZAWARTA W DNIU 13/03/2014 W LUBAŃ - WYCIĄG

Nr ewidencyjny / PPE/FPP: 135462111 / PROD_137200299447

Sprzedawca nada numer dla celów ewidencji i rozliczeń

UMOWA KOMPLEKSOWA NR / 699 / 2014 / zawarta w dniu 13/03/2014 w LUBAŃ

pomiędzy Odbiorcą:	
Osoba fizyczna* imię i nazwisko Przedsiębiorca*, Organizacja*, Spółdzielnia* Nazwa podmiotu	GMINNY OŚRODEK KULTURY
Adres zameldowania*/ Siedziba*	UI. PLAC WOLNOŚCI 9 59-975 SULIKÓW
Adres zamieszkania*/ Adres do korespondencji*	UI. PLAC WOLNOŚCI 9 59-975 SULIKÓW
* / NIP*	615-18-49-854
Rodzaj i nr dokumentu tożsamości* Nr wpisu do EDG*/Nr KRS*/Regon*	230925027
Telefon	757787310
e-mail*/ fax*	goksulikow@o2.pl
Konto bankowe	-----
Przy zawieraniu Umowy Kompleksowej Odbiorca działa osobiście*/jest reprezentowany przez Pełnomocnika*	
Imię i nazwisko Pełnomocnika	
Działającego na podstawie pisemnego pełnomocnictwa z dnia ----- którego kopia jest załączona do niniejszej Umowy Kompleksowej.	

..... Sprzedawcą: TAURON Sprzedaż sp. o.o., z siedzibą przy ul. Lagiewnickiej 60, 30-417 Kraków, wpisaną jest do Rejestru Przedsiębiorców prowadzonego przez Sąd Rejonowy dla Krakowa-Śródmieścia w Krakowie-Wydz. XI Gospodarczy Krajowego Rejestru Sądowego pod numerem KRS 0000270491, z kapitałem zakładowym w wysokości 479 029 800,00 zł, będącą czynnym podatnikiem VAT NIP 606 233 77 35, REGON 120378027, reprezentowaną przez Pełnomocnika:

Imię i nazwisko Pełnomocnika Sprzedawcy

MAŁGORZATA WIDZISZ

Odbiorca i Sprzedawca łącznie określani są jako Strony.

§ 1

1. Przedmiotem niniejszej umowy kompleksowej zwanej dalej „Umową” jest świadczenie Odbiorcy przez Sprzedawcę usługi kompleksowej, polegającej na sprzedaży energii elektrycznej oraz zapewnieniu świadczenia przez Operatora Systemu Dystrybucyjnego, zwanego dalej OSD, usługi dystrybucji energii elektrycznej do miejsca dostarczania na potrzeby obiektu:

Rodzaj obiektu,	lokale niemieszkalne					
Adres	(kod pocztowy) 59-975	(poczta) SULIKÓW	(miejscowość) RADZIMÓW GÓRNY	(ulica) RADZIMÓW GÓRNY Nr	(nr domu) 73	(nr lokalu)

oraz określenie praw i obowiązków Stron.

2. Usługa kompleksowa świadczona jest na podstawie postanowień Umowy oraz powszechnie obowiązujących przepisów prawa, w szczególności: ustawy z dnia 10 kwietnia 1997r - Prawo energetyczne (tekst jednolity Dz. U. z 2006 r., Nr 89, poz. 625, z późn. zm.), zwanej dalej **Ustawą**, wraz z przepisami wykonawczymi wydanymi do Ustawy.
3. Na warunkach i w zakresie określonym w **Umowie**, Sprzedawca zobowiązuje się do świadczenia usługi kompleksowej, a Odbiorca zobowiązuje się do terminowej zapłaty Sprzedawcy należności związanych ze świadczeniem usługi kompleksowej.
4. Szczegółowe warunki świadczenia usługi kompleksowej, prawa i obowiązki Stron oraz warunki rozliczeń, związane z realizacją niniejszej Umowy, określone są w Ogólnych Warunkach Umowy zwanych dalej **OWU**.
5. Rozliczenia za usługę kompleksową dostarczania energii elektrycznej odbywać się będą wg zasad, cen i stawek opłat:
- z tytułu sprzedaży energii elektrycznej zgodnie z aktualną **Taryfą Sprzedawcy** albo **Cennikiem Sprzedawcy**,
 - z tytułu świadczenia usług dystrybucji energii elektrycznej zgodnie z aktualną **Taryfą OSD**.

W celu realizacji Umowy przez Sprzedawcę, usługę dystrybucji energii elektrycznej do miejsca dostarczania, o którym mowa w § 2 ust 1, zapewnia Operator Systemu Dystrybucyjnego (OSD), którym jest TAURON Dystrybucja Spółka Akcyjna z siedzibą w Krakowie ul. Jasnogórska 11, 31-358 Kraków, o numerze NIP: 611-02-02-860, wpisaną do rejestru przedsiębiorców prowadzonego przez Sąd Rejonowy dla Krakowa-Śródmieścia w Krakowie, XI Wydział Gospodarczy Krajowego Rejestru Sądowego pod numerem KRS 0000073321, kapitał zakładowy równy: 511.974.935,12 zł, kapitał zakładowy wpłacony w całości.

6. Sprzedawca oświadcza, że posiada zawartą umowę o świadczenie usług dystrybucji z OSD, z której wynika, że Sprzedawca może zawrzeć Umowę
7. Odbiorca oświadcza że:
- energii elektryczną będzie pobierał w ----- wyłącznie na użytek własny*, inny niż w jego gospodarstwie domowym, dla którego ma zastosowanie grupa taryfowa G,
 - energii elektryczną będzie pobierał wyłącznie na własny użytek* w lokal niemieszkalny*, dla którego ma zastosowanie grupa taryfowa C,*
 - posiada dokument potwierdzający tytuł prawny do obiektu opisanego w ust 1 UMOWA NAJMU *
 - nie posiada tytułu prawnego do obiektu opisanego w ust 1, lecz dysponuje obiektem.*
 - zobowiązuje się do niezwłocznego poinformowania Sprzedawcy o zmianie stanu prawnego lub faktycznego w zakresie określonym w pkt a lub b powyżej i przyjmuje do wiadomości, że brak poinformowania Sprzedawcy może być traktowany jako naruszenie warunków niniejszej Umowy i może skutkować jej wypowiedzeniem,
 - część energii elektrycznej zakupionej od Sprzedawcy na podstawie niniejszej Umowy będzie odsprzedawał odbiorcom przyłączonym do jego sieci. Odbiorca zapewnia, że dysponuje układami pomiarowo - rozliczeniowymi umożliwiającymi ustalenie wielkości energii elektrycznej na potrzeby własne oraz odsprzedanej odbiorcom z podziałem na miejsca dostarczania. W przypadku dalszej odsprzedaży przez Odbiorcę energii elektrycznej zakupionej w ramach Umowy, Odbiorca będzie składał oświadczenia o ilości energii elektrycznej zakupionej od Sprzedawcy w celu dalszej odsprzedaży z podziałem na miejsca dostarczania zgodnie ze wzorem stanowiącym załącznik do Umowy,*
 - nie jest nabywcą końcowym w rozumieniu Ustawy z dnia 6 grudnia 2008 r. o podatku akcyzowym poprzez fakt posiadania koncesji udzielonej przez Prezesa Urzędu Regulacji Energetyki na wytwarzanie*/przesyłanie*/dystrybucję*/obrotu energią elektryczną* nr z dnia, co potwierdza złożonym oświadczeniem zgodnie ze wzorem stanowiącym załącznik do Umowy.*

§ 2

1. Stosownie do postanowień umowy przyłączenia nr z dnia

zrealizowanych warunków przyłączenia nr z dnia . *Strony ustalają:

Zamawiana przez Odbiorcę moc umowna	16	kW	Moc przyłączeniowa	16,1	kW	Grupa przyłączeniowa	V
Typ i wielkość zabezpieczenia głównego przelicznikowego	3	x	25	A	Napięcie zasilania	400	V
Lokalizacja układu pomiarowo-rozliczeniowego stanowiącego własność OSD	inne						
Układ pomiarowo-rozliczeniowy	3	fazowy składa się z:		Licznika energii czynnej 3 fazowego 1 taryfowego			
Miejsce dostarczania energii elektrycznej do Odbiorcy stanowią:	zaciski prądowe przewodów przy izolatorach stojaka dachowego lub konstrukcji wsporczej w ścianie budynku - przy zasilaniu przyłączem napowietrznym, wykonanym wielożyłowym przewodem izolowanym						
Miejsce rozgraniczenia własności urządzeń elektroenergetycznych pomiędzy OSD, a Odbiorcą stanowią:	zaciski prądowe przewodów przy izolatorach stojaka dachowego lub konstrukcji wsporczej w ścianie budynku - przy zasilaniu przyłączem napowietrznym,						
Prognozowane przez Odbiorcę zużycie energii elektrycznej dla pierwszego okresu rozliczeniowego		kWh/m-c	Deklarowana przez Odbiorcę miesięczna kwota na poczet zużycia energii elektrycznej dla pierwszego okresu rozliczeniowego			zł	

2. Odbiorca wyraża zgodę na wykonywanie przez upoważnionych przedstawicieli OSD, wszelkich praw i obowiązków Sprzedawcy wynikających z postanowień niniejszej Umowy i OWU w zakresie dotyczącym działalności OSD oraz świadczenia usługi dystrybucji energii elektrycznej do miejsca dostarczania.

§ 3

1. Umowa wchodzi w życie z dniem:
~~— udokumentowanego zainstalowania przez OSD układu pomiarowo-rozliczeniowego*~~
~~— udokumentowanego przejęcia przez Odbiorcę odpowiedzialności za układ pomiarowo-rozliczeniowy, potwierdzonego przez OSD w trakcie czynności kontrolnych*~~
 — 11/003/2014 uzgodnionym przez Strony i zgłoszonym OSD przez Sprzedawcę**¹⁾
2. Z dniem wejścia w życie Umowy rozpoczyna się świadczenie przez Sprzedawcę usługi kompleksowej Odbiorcy z zastrzeżeniem ust. 9.
3. Z dniem wejścia w życie Umowy traci moc dotychczasowa umowa na potrzeby obiektu, o którym mowa w § 1 ust 1, co nie wpływa na obowiązek wykonania zobowiązań powstałych do dnia jej rozwiązania*.
4. Niniejsza Umowa obowiązuje na czas nieokreślony* (określony*) do dnia
5. Sposób rozwiązania i zmiany Umowy oraz warunki wstrzymania dostawy energii elektrycznej określone zostały w Ogólnych Warunkach Umowy (OWU).
6. Wszelkie zmiany Umowy wymagają formy pisemnej pod rygorem nieważności z zastrzeżeniem postanowień OWU.
7. Spory związane z realizacją Umowy rozstrzygać będzie sąd właściwy dla miejsca dostarczania energii elektrycznej (punktu odbioru) opisanego w § 1 ust 1.
8. Umowa została sporządzona w dwóch jednobrzmiących egzemplarzach, po jednym dla każdej ze Stron.
9. W przypadku udokumentowanego przejęcia przez Odbiorcę odbioru obiektu, na potrzeby którego dostarczana jest energia elektryczna, określonego w § 1 ust 1 Sprzedawca na wniosek Odbiorcy może przyjąć dla celów rozliczeniowych zużycie energii elektrycznej wynikające ze wskazań układu pomiarowo-rozliczeniowego na dzień przejęcia. Rozliczenie zużycia dokonane zostanie z uwzględnieniem cen i stawek opłat wynikających z Taryfy Sprzedawcy albo Cennika Sprzedawcy i Taryfy OSD obowiązujących w dacie pobierania energii elektrycznej, z uwzględnieniem postanowień § 5 ust. 9 OWU. Zasad określonych w niniejszym ustępie nie stosuje się w przypadku, gdy umowa z dotychczasowym odbiorcą uległa rozwiązaniu przed dniem wejścia w życie niniejszej Umowy.

§ 4

1. Integralną część niniejszej Umowy stanowią Ogólne Warunki Umowy Kompleksowej (OWU), Taryfa OSD, Taryfa Sprzedawcy albo Cennik Sprzedawcy.
2. Odbiorca oświadcza, że przed zawarciem niniejszej Umowy otrzymał od Sprzedawcy dokumenty określone w ust. 1 niniejszego paragrafu.
3. Sprzedawca może zlecić osobom trzecim czynności polegające w szczególności na dochodzeniu należności, wystawianiu i dostarczaniu korespondencji związanej z realizacją Umowy, w tym faktur VAT.
4. Sprzedawca informuje Odbiorcę, że administratorem danych osobowych zawartych w Umowie jest TAURON Sprzedaż sp. z o.o. w Łowic ul. Łagiewnicka 60, 30-417 Kraków. W celu realizacji Umowy dane są udostępniane Operatorowi Systemu Dystrybucyjnego, a także podmiotom świadczącym usługę Sprzedawcy usługi w zakresie dochodzenia należności oraz wystawiania i dostarczania korespondencji związanej z realizacją Umowy, w tym faktur VAT. Odbiorca ma prawo dostępu do treści swoich danych oraz do ich zmiany. Przetwarzanie danych osobowych odbywa się na zasadach określonych w Ustawie z dnia 29 sierpnia 1997 r. o ochronie danych osobowych (Dz. U. z 2002 r. nr 101 poz. 926 z późniejszymi zmianami)**.
5. Załącznikami do niniejszej Umowy są:

- pełnomocnictwo Odbiorcy, o którym mowa w preambule Umowy*
 Oświadczenie Odbiorcy – odsprzedaż*
 Oświadczenie Odbiorcy – akcyza*
 inne

DIREKTOR
 GMINNEGO OŚRODKA KULTURY
 Odbiorca
 W Sulikowie

(podpis)
 Grzegorz Żak

Pełnomocnik
 TAURON Sprzedaż sp. z o.o.
 M. Widzisz
 Małgorzata Widzisz
 Sprzedawca

(podpis, pieczęćka firmowa)

Zgodnie z ustawą z dnia 29 sierpnia 1997 r. o ochronie danych osobowych (Dz. U. z 2002 r. nr 101 poz. 926 z późniejszymi zmianami) wyrażam zgodę na przetwarzanie przez Sprzedawcę moich danych osobowych w celach prowadzenia bazy opinii publicznej, promocji, konkursów oraz w celach marketingowych, w tym obejmujących marketing produktów i usług innych podmiotów z branży energetycznej, użyteczności publicznej i innych oferujących usługi za pośrednictwem Sprzedawcy, także na ich udzielenie przez Sprzedawcę podmiotom realizującym ww. cele na rzecz Sprzedawcy oraz podmiotom z Grupy Kapitałowej, do której należy Sprzedawca.**

X Wyrażam zgodę na przesłanie za pomocą środków komunikacji elektronicznej informacji handlowych oraz zawiadomień związanych z wykonywaniem Umowy przez Sprzedawcę i inne podmioty również z Grupy Kapitałowej, do których należy Sprzedawca na podany przeze mnie adres poczty elektronicznej lub numer telefonu.

X Wyrażam zgodę na składanie propozycji zawarcia umów przy użyciu środków porozumiewania się na odległość, przez Sprzedawcę oraz przez podmioty z Grupy Kapitałowej, do której należy Sprzedawca na podany przeze mnie adres poczty elektronicznej lub numer telefonu.

X Z zastrzeżeniem ustępu poniżej wyrażam zgodę na przeniesienie praw i obowiązków wynikających z Umowy na inny podmiot z Grupy Kapitałowej, do której należy Sprzedawca.

X Odbiorcy przysługują prawo dostępu do treści swoich danych oraz do ich zmiany oraz do odwołania zgody poprzez złożenie Sprzedawcy pisemnego oświadczenia.

Pouczenie: Odbiorcy przysługują prawo dostępu do treści swoich danych oraz do ich zmiany. Podanie przez Odbiorcę danych w celu ich przetwarzania w ww. zakresie jest dobrowolne.

(data)

(podpis Odbiorcy)

Umowę sporządził 13/03/2014 MAŁGORZATA WIDZISZ

Umowę wprowadził dla celów rozliczania

¹⁾ – wyłącznie w przypadku, gdy nie ulegają zmianie Strony umowy i warunki określone w § 2 ust. 1.

²⁾ – niepotrzebne skreślić

** – wyłącznie, gdy Odbiorcą jest osoba fizyczna

ZAŁ. NR 5- UMOWA O ZAOPATRZENIE W WODĘ NR8/SUPLAZ/P/07- WYCIĄG

**Umowa o zaopatrzenie w wodę
nr 8/SUPLAZ/P/07**

Dłyna

zawarta w dniu **27 kwietnia 2007** roku w **Sulikowie** pomiędzy:

Międzygminną Spółką Wodno-Kanalizacyjną „SUPLAZ” sp. z o.o. ul. Pocztowa 7A; 59-975 Sulików, wpisanym do Krajowego Rejestru Sądowego pod nr **0000248490**, o NIP **615-19-43-263**, REGON **020227142**, zwanym w umowie „Przedsiębiorstwem”, reprezentowanym przez:

1. Pani Anna Maria Marczyk – Prokurent;

a

Klub Sportowy „COSMOS” Radzimów, 59-975 Sulików, zwanym w umowie „Odbiorcą usług”, reprezentowanym przez:

1. Pan Henryk Bohdanowicz – Prezes Klubu;
2. Pan Piotr Ziomek – Skarbnik Klubu.

§ 1

Umowa określa:

1. Warunki dostarczania wody z urządzeń wodociągowych będących w posiadaniu Przedsiębiorstwa.
2. Zasady prowadzenia rozliczeń za zbiorowe zaopatrzenie w wodę w odniesieniu do nieruchomości wymienionych w § 2 niniejszej umowy.

§ 2

1. Przedsiębiorstwo zobowiązuje się do dostarczania wody z nieruchomości położonej w **Radzimowie Górnym – szatnia**, na warunkach określonych ustawą z dnia 7 czerwca 2001 r. o zbiorowym zaopatrzeniu w wodę i zbiorowe odprowadzanie ścieków (Dz. U. Nr 72 póź. 747 ze zm.) i Regulaminem dostarczania wody i odprowadzania ścieków uchwalonym przez Radę Gminy w Sulikowie Uchwałą Nr XXXV/233/05 z dnia 29 grudnia 2005 roku oraz niniejszą umową.
2. Integralną część umowy stanowią:
 - **załącznik Nr 1**, określający położenie wodomierzy głównych, aktualizowany każdorazowo po ewentualnych zmianach lokalizacji,

§ 3

1. Odbiorca usług oświadcza, że jest **zarządcą nieruchomości** nieruchomości, o której mowa w § 1 umowy.
2. Odbiorca usług oświadcza, że woda będzie dostarczana na cele **działalności szatni sportowej** w ilości ok. **5 m³ miesięcznie**.

§ 4

1. Miejscem dostarczenia wody jest zawór za wodomierzem głównym.

§ 5

Przedsiębiorstwo zobowiązuje się do zapewnienia zdolności posiadanych urządzeń wodociągowych do realizacji dostaw wody wymaganej ilości.

§ 6

1. Dostarczanie wody do nieruchomości Odbiorcy nastąpi w ilości **3 m³ miesięcznie** (prognozowanej przez Odbiorcę), zgodnie z przeznaczeniem na cele :
 - ✓ bytowo – gospodarcze gospodarstw domowych w ilości - m³ miesięcznie